

ЗАКАЗАТЬ



ООО НПП «ЭЛЕМЕР»

РОССИЙСКИЙ ПРИБОРОСТРОИТЕЛЬНЫЙ ЗАВОД



EAC

**ПРЕОБРАЗОВАТЕЛИ ДАВЛЕНИЯ ИЗМЕРИТЕЛЬНЫЕ
АИР-20/М2-Н-ГС**

**РУКОВОДСТВО ПО ЭКСПЛУАТАЦИИ
НКГЖ.406233.070РЭ**

СОДЕРЖАНИЕ

1 ВВЕДЕНИЕ	3
2 ОПИСАНИЕ И РАБОТА	3
2.1 Назначение изделий	3
2.2 Технические характеристики	8
2.3 Обеспечение взрывобезопасности	19
2.4 Устройство и работа	21
2.5 Маркировка	55
2.6 Упаковка	56
3 ИСПОЛЬЗОВАНИЕ ИЗДЕЛИЙ ПО НАЗНАЧЕНИЮ	58
3.1 Подготовка изделий к использованию	58
3.2 Использование изделий	71
4 МЕТОДИКА ПОВЕРКИ	72
5 ТЕХНИЧЕСКОЕ ОБСЛУЖИВАНИЕ	73
6 ХРАНЕНИЕ	75
7 ТРАНСПОРТИРОВАНИЕ	75
8 УТИЛИЗАЦИЯ	75
ПРИЛОЖЕНИЕ А Габаритные, соединительные и монтажные размеры преобразователей давления измерительных АИР-20/М2-Н-ГС, АИР-20Exd/М2-Н	76
ПРИЛОЖЕНИЕ Б Преобразователи давления измерительные АИР-20/М2-Н-ГС. Форма заказа	84
ПРИЛОЖЕНИЕ В	103

1 ВВЕДЕНИЕ

Руководство по эксплуатации содержит сведения о конструкции, принципе действия, характеристиках преобразователей давления измерительных АИР-20/М2-Н-ГС (далее - АИР-20/М2-Н-ГС), и указания, необходимые для их правильной и безопасной эксплуатации.

2 ОПИСАНИЕ И РАБОТА

2.1 Назначение изделий

2.1.1 АИР-20/М2-Н-ГС предназначены для измерений и непрерывного преобразования значений абсолютного давления, избыточного давления, разности давлений и гидростатического давления (уровня) жидких и газообразных, а также избыточного давления-разрежения газообразных, в том числе агрессивных сред, включая газообразный кислород и кислородосодержащие газовые смеси, а также среды, содержащие сероводород, в унифицированный выходной токовый сигнал и (или) цифровой сигнал HART-протокола.

АИР-20/М2-Н-ГС используются в системах автоматического контроля, регулирования и управления технологическими процессами.

АИР-20/М2-Н-ГС выпускаются в шести модификациях АИР-20/М2-Н-ГС-ДА, АИР-20/М2-Н-ГС-ДИ, АИР-20/М2-Н-ГС-ДВ, АИР-20/М2-Н-ГС-ДИВ, АИР-20/М2-Н-ГС-ДД, АИР-20/М2-Н-ГС-ДГ, отличающихся измеряемым параметром в соответствии с таблицей 2.6.

АИР-20/М2-Н-ГС имеют исполнения, приведенные в таблицах 2.1, 2.2.

Таблица 2.1 - Вид исполнения

Вид исполнения	Код исполнения	Код при заказе
Общепромышленное	-	-
Взрывозащищенное «искробезопасная электрическая цепь»	Ex	Ex
Взрывозащищенное «взрывонепроницаемая оболочка»*	Exd	Exd
Взрывозащищенное «взрывонепроницаемая оболочка «d» и «искробезопасная электрическая цепь»	Exdia	Exdia

Таблица 2.2 - Код исполнения корпуса

Тип индикации	Код исполнения для наличия индикации и типа корпуса при заказе	
	АГ-03 (двухсекционный из алюминиево-го сплава)	НГ-03 (двухсекционный из нержавеющей стали)
Светодиодный индикатор красный (СДИ), крышка с окном (И2)	АЗИ2	НЗИ2

- 2.1.2 В соответствии с ГОСТ 22520-85 АИР-20/М2-Н-ГС являются:
- по числу преобразуемых входных сигналов - одноканальными;
 - по числу выходных сигналов - двухканальными (унифицированный токовый сигнал и цифровой сигнал на базе HART-протокола);
 - по зависимости выходного сигнала от входного - с линейной зависимостью (возрастающей / убывающей) или с функцией извлечения квадратного корня в соответствии с таблицей 2.3;
 - по возможности перестройки диапазона измерения - многопредельными, перенастраиваемыми.

Таблица 2.3 - Код выходного сигнала

Код при заказе	Выходной сигнал	Зависимость выходного сигнала от входного
42	4-20 мА	линейная, возрастающая
42√	4-20 мА	корнеизвлекающая, возрастающая
24√	20-4 мА	корнеизвлекающая, убывающая
24	20-4 мА	линейная, убывающая
42Г*	4-20 мА	линейная, возрастающая + встроенный модуль грозозащиты
42√Г*	4-20 мА	корнеизвлекающая, возрастающая + встроенный модуль грозозащиты
24√Г*	20-4 мА	корнеизвлекающая, убывающая + встроенный модуль грозозащиты
24Г*	20-4 мА	линейная, убывающая + встроенный модуль грозозащиты

2.1.3 АИР-20/М2-Н-ГС могут подключаться с помощью HART-модема к персональному компьютеру (далее - ПК) по HART-протоколу для конфигурирования, градуировки и получения данных измерения в процессе эксплуатации.

Для взаимодействия АИР-20/М2-Н-ГС с ПК используется программа «HARTconfig».

- Процедура конфигурирования АИР-20/М2-Н-ГС включает в себя:
- изменение значений верхнего и нижнего пределов измерений;

- выбор зависимости выходного сигнала от входного (линейная или корнеизвлекающая, возрастающая или убывающая);
- выбор времени демпфирования;
- выбор единицы измерений.

Верхний и нижний пределы измерений измеряются в Па, кПа, МПа, кгс/см², кгс/м², атм., мбар, бар, мм рт.ст., мм вод.ст., при этом на индикаторе отображаются только кПа, МПа, кгс/см².

2.1.4 Взрывобезопасные преобразователи АИР-20Ex/M2-Н-ГС предназначены для применения во взрывоопасных зонах, соответствуют требованиям ТР ТС 012/2011, ГОСТ 31610.0-2014 (IEC 60079-0:2011), ГОСТ 31610.11-2014 (IEC 60079-11:2011), имеют вид взрывозащиты искробезопасная электрическая цепь «i» и маркировку взрывозащиты:

- 0Ex ia IIC T6 Ga X; - 0Ex ia IIB T6 Ga X; - 0Ex ia IIA T6 Ga X;
- 0Ex ia IIC T5 Ga X; - 0Ex ia IIB T5 Ga X; - 0Ex ia IIA T5 Ga X;
- 0Ex ia IIC T4 Ga X; - 0Ex ia IIB T4 Ga X; - 0Ex ia IIA T4 Ga X;
- 0Ex ia IIC T3 Ga X; - 0Ex ia IIB T3 Ga X; - 0Ex ia IIA T3 Ga X.

Взрывобезопасные преобразователи АИР-20Exd/M2-Н-ГС предназначены для применения во взрывоопасных зонах, соответствуют требованиям ТР ТС 012/2011, ГОСТ 31610.0-2014 (IEC 60079-0:2011), ГОСТ IEC 60079-1-2011, имеют вид взрывозащиты «взрывонепроницаемые оболочки «d» и маркировку взрывозащиты:

- 1Ex d IIC T6 Gb X; - 1Ex d IIB T6 Gb X; - 1Ex d IIA T6 Gb X;
- 1Ex d IIC T5 Gb X; - 1Ex d IIB T5 Gb X; - 1Ex d IIA T5 Gb X;
- 1Ex d IIC T4 Gb X; - 1Ex d IIB T4 Gb X; - 1Ex d IIA T4 Gb X;
- 1Ex d IIC T3 Gb X; - 1Ex d IIB T3 Gb X; - 1Ex d IIA T3 Gb X.

Взрывобезопасные АИР-20Exdia/M2-Н-ГС соответствуют ТР ТС 012, ГОСТ 31610.0-2014 (IEC 60079-0:2011), ГОСТ 31610.11-2014 (IEC 60079-11:2011), ГОСТ IEC 60079-1-2011, изготавливаются с указанными выше видами взрывозащиты и маркировкой взрывозащиты:

- 0Ex ia IIC T6 Ga X, 1Ex d IIC T6 Gb X; - 0Ex ia IIB T4 Ga X, 1Ex d IIB T4 Gb X;
- 0Ex ia IIC T5 Ga X, 1Ex d IIC T5 Gb X; - 0Ex ia IIB T3 Ga X, 1Ex d IIB T3 Gb X;
- 0Ex ia IIC T4 Ga X, 1Ex d IIC T4 Gb X; - 0Ex ia IIA T6 Ga X, 1Ex d IIA T6 Gb X;
- 0Ex ia IIC T3 Ga X, 1Ex d IIC T3 Gb X; - 0Ex ia IIA T5 Ga X, 1Ex d IIA T5 Gb X;
- 0Ex ia IIB T6 Ga X, 1Ex d IIB T6 Gb X; - 0Ex ia IIA T4 Ga X, 1Ex d IIA T4 Gb X;
- 0Ex ia IIB T5 Ga X, 1Ex d IIB T5 Gb X; - 0Ex ia IIA T3 Ga X, 1Ex d IIA T3 Gb X.

2.1.5 По устойчивости к механическим воздействиям при эксплуатации АИР-20/M2-Н-ГС относятся к группе исполнения М6 согласно ГОСТ 17516.1-90.

2.1.6 По устойчивости к электромагнитным помехам АИР-20/M2-Н-ГС соответствуют ТР ТС 020/2011, ГОСТ Р МЭК 61326-1-2014 и таблице 2.4.

Таблица 2.4 - Устойчивость к электромагнитным помехам
АИР-20/М2-Н-ГС

Степень жесткости электромагнитной обстановки по	Характеристика видов помех	Значения	Критерий качества функционирования в соответствии с РД-35.240.50-КТН-109-17
3 ГОСТ Р 51317.4.5-99	Микросекундные импульсные помехи большой энергии (МИП) - подача помехи по схеме «провод-земля»	2 кВ	В
2 ГОСТ Р 51317.4.5-99	Микросекундные импульсные помехи большой энергии (МИП): - подача помехи по схеме «провод-провод	1 кВ	В
3 ГОСТ 30804.4.4-2013	Наносекундные импульсные помехи (НИП): - цепи ввода-вывода	2 кВ	А
4 ГОСТ 30804.4.4-2013	Наносекундные импульсные помехи (НИП): - цепи питания	2 кВ	А
3 ГОСТ 30804.4.2-2013	Электростатические разряды: - контактный разряд - воздушный разряд	6 кВ	А
		8 кВ	
4 ГОСТ 30804.4.3-2013	Радиочастотные электромагнитные поля в полосе частот: - 80-1000 МГц - 800-960 МГц	30 В/м	А
		30 В/м	А
3 ГОСТ ИЕС 61000-4-12-2016	Колебательные затухающие помехи - подача помехи по схеме «провод-земля» - подача помехи по схеме «провод-провод	2	А
		1	
3 ГОСТ Р 51317.4.6-99	Кондуктивные помехи, наведенные радиочастотными электромагнитными полями, в полосе частот 0,15-80 МГц	10 В	А
3 ГОСТ Р 51317.4.16-2000	Кондуктивные помехи в полосе частот 0-150 кГц - длительные помехи на частоте 50 Гц - кратковременные помехи на частоте 50 Гц - длительные помехи в полосе частот: - от 15 до 150 Гц - от 150 Гц до 1,5 кГц - от 1,5 до 15 кГц - от 15 до 150 кГц	10 В	А
		30 В	
		10...1 В	
		1 В	
		1...10 В	
		10 В	
4 ГОСТ Р 50652-94	Затухающее колебательное магнитное поле	30 А/м	А
4 ГОСТ Р 50648-94	Магнитное поле промышленной частоты - длительное магнитное поле - кратковременное магнитное поле 3 с	30 А/м	А
		300 А/м	А
4 ГОСТ 30336-95/ ГОСТ Р 50649-94	Импульсное магнитное поле	300 А/м	А
ГОСТ 30805.22-2013 класс А*	Эмиссия промышленных помех на расстоянии 10 м: - в полосе частот 30-230 МГц в окружающее пространство	40 дБ	-
ГОСТ 30805.22-2013 класс А*	Эмиссия промышленных помех на расстоянии 10 м: - в полосе частот 230-1000 МГц в окружающее пространство	47 дБ	-

П р и м е ч а н и я
1* Класс А - категория оборудования по ГОСТ 30805.22-2013.
2 АИР-20А/М2-Н-ГС нормально функционируют и не создают помех в условиях совместной работы с аппаратурой систем и элементов, для которых они предназначены, а также с аппаратурой другого назначения, которая может быть использована совместно с данными АИР-20А/М2-Н в типовой помеховой ситуации.

2.1.7 АИР-20/М2-Н-ГС по защищенности от воздействия окружающей среды в соответствии с:

- ГОСТ 15150-69 выполнены в исполнении Т II;
- ГОСТ 14254-2015 имеют степени защиты от попадания внутрь преобразователей пыли и воды IP65, IP66 или IP67 (в зависимости от вариантов электрических соединителей (см. таблицу Б.2 приложения Б).

2.1.8 АИР-20/М2-Н-ГС устойчивы к климатическим воздействиям при эксплуатации в соответствии с таблицей 2.5.

Таблица 2.5 - Климатическое исполнение

Вид	ГОСТ	Диапазон температуры окружающего воздуха при эксплуатации	Код исполнения при заказе
УХЛ1	15150-69	от минус 40 до плюс 70 °С	t4070 УХЛ1
		от минус 50 до плюс 70 °С	t5070 УХЛ1*
		от минус 60 до плюс 70 °С	t6070 УХЛ1*
УХЛ3.1		от минус 40 до плюс 70 °С	t4070
УХЛ4.2		от минус 10 до плюс 70 °С	t1070
ТЗ		от минус 25 до плюс 80 °С	t2580 ТЗ
Примечание - * По заказу, только модели 0x0, 1x0, 2x0, 3x0 с кодом исполнения по материалам 11N, 12N, 16N, 18N и модели 1x4, 3x4, 4x0 (кроме 470) с кодом исполнения по материалам 11P, 12P, 16P, 18P, 12N, 18N, 72P, 75P.			

2.1.9 АИР-20/М2-Н-ГС предназначены для оборудования 1, 2, 3 и 4 категорий опасности для газов и жидкостей групп 1 и 2 в соответствии с ТР ТС 032/2013.

2.2 Технические характеристики

2.2.1 Модификация, исполнение, код модели, максимальный верхний предел измерений $P_{\text{ВМАХ}}$, ряд верхних пределов измерений $P_{\text{В}}$, максимальное (испытательное) давление $P_{\text{ИСП}}$ и допускаемое рабочее избыточное давление $P_{\text{РАБ.ИЗБ.}}$ соответствуют приведенным в таблице 2.6. Пределы допускаемых основных приведенных погрешностей, выраженные в процентах от верхнего диапазона измерений, соответствуют приведенным в таблице 2.7.

2.2.1.1 Код модели состоит из 3-х цифр.

Первая цифра - вид измеряемого давления:

- «0» - абсолютное давление;
- «1» - избыточное давление;
- «2» - разрежение;
- «3» - избыточное давление-разрежение;
- «4» - разность давлений;
- «6» - гидростатическое давление («фланцевый» вариант).

Вторая цифра - код максимального верхнего предела (диапазона) в соответствии с таблицей 2.6.

Третья цифра - исполнение сенсора и исполнение штуцера:

- «0» - сенсор с металлической мембраной;
- «4» - сенсор с металлической мембраной, исполнение «фланцевое» для моделей 1х4, 3х4.

Таблица 2.6

Измеряемый параметр, модификация и исполнение	Код модели	Условное обозначение номера верхнего предела (диапазона измерений), диапазон перенастройки (P _в : P _{вмакс}) и ряд верхних пределов (диапазонов) измерений										P _{исп}	P _{РАБ,ИЗБ}	
		1 (P _{вмакс})	2	3	4	5	6	7	8	9	10			11
		1:1	1:1,6	1:2,5	1:4	1:6	1:10	1:16	1:25	1:40	1:60			1:100
Абсолютное давление АИР-20/М2-Н-ГС-ДА АИР-20Ex/М2-Н-ГС-ДА АИР-20Exd/М2-Н-ГС-ДА АИР-20Exia/М2-Н-ГС-ДА	080	16 МПа	10 МПа	6,0 МПа	4,0 МПа	2,5 МПа	1,6 МПа	1,0 МПа	0,6 МПа	0,4 МПа	0,25 МПа	0,16 МПа	40 МПа	-
	070	6,0 МПа	4,0 МПа	2,5 МПа	1,6 МПа	1,0 МПа	0,6 МПа	0,4 МПа	0,25 МПа	0,16 МПа	0,10 МПа	0,06 МПа	25 МПа	-
	060	2,5 МПа	1,6 МПа	1,0 МПа	0,6 МПа	0,4 МПа	0,25 МПа	0,16 МПа	0,10 МПа	0,06 МПа	0,04 МПа	0,025 МПа	10 МПа	-
	050	600 кПа	400 кПа	250 кПа	160 кПа	100 кПа	60 кПа	40 кПа	25 кПа	16 кПа	10 кПа	6,0 кПа	2500 кПа	-
	040	250 кПа	160 кПа	100 кПа	60 кПа	40 кПа	25 кПа	16 кПа	10 кПа	6,0 кПа	4,0 кПа	2,5 кПа	1000 кПа	-
	030	100 (110)* кПа	60 кПа	40 кПа	25 кПа	16 кПа	10 кПа	6,0 кПа	4,0 кПа	2,5 кПа	1,6 кПа	1,0 кПа	400 кПа	-
Избыточное давление АИР-20/М2-Н-ГС-ДИ АИР-20Ex/М2-Н-ГС-ДИ АИР-20Exd/М2-Н-ГС-ДИ АИР-20Exia/М2-Н-ГС-ДИ	190 Е	100 МПа	60 МПа	40 МПа	25 МПа	16 МПа	10 МПа	6,0 МПа	4,0 МПа	2,5 МПа	1,6 МПа	1,0 МПа	150 МПа	-
	190	60 МПа	40 МПа	25 МПа	16 МПа	10 МПа	6,0 МПа	4,0 МПа	2,5 МПа	1,6 МПа	1,0 МПа	0,6 МПа	150 МПа	-
	180	16 МПа	10 МПа	6,0 МПа	4,0 МПа	2,5 МПа	1,6 МПа	1,0 МПа	0,6 МПа	0,4 МПа	0,25 МПа	0,16 МПа	40 МПа	-
	170	6,0 МПа	4,0 МПа	2,5 МПа	1,6 МПа	1,0 МПа	0,6 МПа	0,4 МПа	0,25 МПа	0,16 МПа	0,1 МПа	0,06 МПа	25 МПа	-
	160 164	2,5 МПа	1,6 МПа	1,0 МПа	0,6 МПа	0,4 МПа	0,25 МПа	0,16 МПа	0,1 МПа	0,06 МПа	0,04 МПа	0,025 МПа	10 МПа	-
	150 154	600 кПа	400 кПа	250 кПа	160 кПа	100 кПа	60 кПа	40 кПа	25 кПа	16 кПа	10 кПа	6,0 кПа	2500 кПа	-
	140 144	250 кПа	160 кПа	100 кПа	60 кПа	40 кПа	25 кПа	16 кПа	10 кПа	6,0 кПа	4,0 кПа	2,5 кПа	1000 кПа	-
	130 134	100 кПа	60 кПа	40 кПа	25 кПа	16 кПа	10 кПа	6,0 кПа	4,0 кПа	2,5 кПа	1,6 кПа	1,0 кПа	400 кПа	-
	120 124	40 кПа	25 кПа	16 кПа	10 кПа	6,0 кПа	4,0 кПа	2,5 кПа	1,6 кПа	1,0 кПа	0,6 кПа	0,4 кПа	200 кПа	-
	110 114	10 кПа	6,0 кПа	4,0 кПа	2,5 кПа	1,6 кПа	1,0 кПа	0,6 кПа	0,4 кПа	0,25 кПа	0,16 кПа	-	200 кПа	-
	104	1,6 кПа	1,0 кПа	0,6 кПа	0,4 кПа	0,25 кПа	0,16 кПа	0,10 кПа	0,06 кПа	-	-	-	200 кПа	-
	Разрежение АИР-20/М2-Н-ГС-ДВ АИР-20Ex/М2-Н-ГС-ДВ АИР-20Exd/М2-Н-ГС-ДВ АИР-20Exia/М2-Н-ГС-ДВ	230	100 кПа	60 кПа	40 кПа	25 кПа	16 кПа	10 кПа	6,0 кПа	4,0 кПа	2,5 кПа	1,6 кПа	1,0 кПа	400 кПа
Избыточное давление разрежение АИР-20/М2-Н-ГС-ДИВ АИР-20Ex/М2-Н-ГС-ДИВ АИР-20Exd/М2-Н-ГС-ДИВ АИР-20Exia/М2-Н-ГС-ДИВ	360 364	-0,1 МПа 2,4 МПа	-0,1 МПа 1,5 МПа	-0,1 МПа 0,9 МПа	-0,1 МПа 0,5 МПа	-0,1 МПа 0,3 МПа	-0,1 МПа 0,15 МПа	-0,1 МПа 0,06 МПа	-0,05 МПа 0,05 МПа	-0,03 МПа 0,03 МПа	-0,02 МПа 0,02 МПа	-0,0125 МПа 0,0125 МПа	10 МПа	-
	350 354	-100 кПа 500 кПа	-100 кПа 300 кПа	-100 кПа 150 кПа	-100 кПа 60 кПа	-50 кПа 50 кПа	-30 кПа 30 кПа	-20 кПа 20 кПа	-12,5 кПа 12,5 кПа	-8,0 кПа 8,0 кПа	-5,0 кПа 5,0 кПа	-3,0 кПа 3,0 кПа	2500 кПа	-
	340 344	-100 кПа	-100 кПа	-50 кПа	-30 кПа	-20 кПа	-12,5 кПа	-8,0 кПа	-5,0 кПа	-3,0 кПа	-2,0 кПа	-1,25 кПа	1000 кПа	-

		150 кПа	60 кПа	50 кПа	30 кПа	20 кПа	12,5 кПа	8,0 кПа	5,0 кПа	3,0 кПа	2,0 кПа	1,25 кПа		
320		-20 кПа	-12,5 кПа	-8,0 кПа	-5,0 кПа	-3,0 кПа	-2,0 кПа	-1,25 кПа	-0,8 кПа	-0,5 кПа	-0,3 кПа	-0,2 кПа	-50/ 100 кПа	-
324		20 кПа	12,5 кПа	8,0 кПа	5,0 кПа	3,0 кПа	2,0 кПа	1,25 кПа	0,8 кПа	0,5 кПа	0,3 кПа	0,2 кПа		
310		-8,0 кПа	-5,0 кПа	-3,0 кПа	-2,0 кПа	-1,25 кПа	-0,8 кПа	-0,5 кПа	-0,3 кПа	-0,2 кПа	-0,125 кПа		-50/ 100 кПа	-
314		8,0 кПа	5,0 кПа	3,0 кПа	2,0 кПа	1,25 кПа	0,8 кПа	0,5 кПа	0,3 кПа	0,2 кПа	0,125 кПа			
304		-0,8 кПа	-0,5 кПа	-0,3 кПа	-0,2 кПа	-0,125 кПа	-0,08 кПа	-0,05 кПа	-0,03 кПа	-	-	-	-50/ 100 кПа	-
		0,8 кПа	0,5 кПа	0,3 кПа	0,2 кПа	0,125 кПа	0,08 кПа	0,04 кПа	0,03 кПа					
Разность давлений АИР-20/М2-Н-ГС-ДД АИР-20Ex/М2-Н-ГС-ДД АИР-20Exd/М2-Н-ГС-ДД АИР-20Exdia/М2-Н-ГС-ДД	470 470P ⁵ 470V ⁶	16 МПа	10 МПа	6,0 МПа	4,0 МПа	2,5 МПа	1,6 МПа	1,0 МПа	0,63 МПа	0,4 МПа	0,25 МПа	0,16 МПа	-	25 МПа
	460 P ⁵ 460 V ⁶	2,5 МПа	1,6 МПа	1,0 МПа	0,63 МПа	0,4 МПа	0,25 МПа	0,16 МПа	0,1 МПа	0,063 МПа	0,04 МПа	0,025 МПа	-	16, 25, 40 МПа
	440 P ⁵ 440 V ⁶	250 кПа	160 кПа	100 кПа	63 кПа	40 кПа	25 кПа	16 кПа	10 кПа	6,3 кПа	4,0 кПа	2,5 кПа	-	16, 25, 40 МПа
	420 P ⁵ 420 V ⁶	40 кПа	25 кПа	16 кПа	10 кПа	6,3 кПа	4,0 кПа	2,5 кПа	1,6 кПа	1,0 кПа	0,63 кПа	0,4 кПа	-	16, 25, 40 МПа
	410 P ⁵ 410 V ⁶	10 кПа	6,3 кПа	4,0 кПа	2,5 кПа	1,6 кПа	1,0 кПа	0,63 кПа	0,4 кПа	0,25 кПа	0,16 кПа	-	-	10 МПа
	400 P ⁵ 400 V ⁶	1,6 кПа	1,0 кПа	0,63 кПа	0,4 кПа	0,25 кПа	0,16 кПа	0,1 кПа	0,063 кПа	-	-	-	-	4 МПа
Гидростатическое давление (уровень, «фланцевый» вариант) АИР-20/М2-Н-ГС-ДГ АИР-20Ex/М2-Н-ГС-ДГ АИР-20Exd/М2-Н-ГС-ДГ АИР-20Exdia/М2-Н-ГС-ДГ	640	250 кПа	160 кПа	100 кПа	63 кПа	40 кПа	25 кПа	16 кПа	10 кПа	6,3 кПа	4,0 кПа	-	-	4 МПа
	620	40 кПа	25 кПа	16 кПа	10 кПа	6,3 кПа	4,0 кПа	2,5 кПа	1,6 кПа	1,0 кПа	0,63 кПа	-	-	4 МПа
Примечания														
1 - * По заказу, только для моделей 030.														
2 - Знак «-» означает разрежение.														
3 - Нижний предел измерений равен нулю.														
4 - Модели 4x0P имеют возможность программной смены полярности камер.														
5 - Модели 4x0V могут иметь отрицательный нижний предел измерений до минус P _{ВМАХ} .														
6 - АИР-20/М2-Н-ГС-ДД с кодом исполнения по материалам 15х, 17х, 72Р, 75Р, 82х изготавливаются только с максимальным верхним пределом не менее 40 кПа и для P _В /P _{ВМАХ} ≥ 1/6.														
7 - АИР-20/М2-Н-ГС-ДА, АИР-20/М2-Н-ГС-ДИ, АИР-20/М2-Н-ГС-ДИВ с кодом исполнения по материалам 15х и 17х изготавливаются только с максимальным верхним пределом не менее 250 кПа и для P _В /P _{ВМАХ} ≥ 1/6.														
8 - Значение допускаемого рабочего избыточного давления при температурах ниже -40 °С ограничивается до 10МПа для моделей 420 (V, P), 440 (V,P), 460 (V,P) с кодами исполнения по материалам 11Р, 12Р, 16Р, 18Р. (P _{РАБ.ИЗБ.} = 10 МПа при -60 °С ≤ t ≤ -40 °С)														
Значение допускаемого рабочего избыточного давления ограничивается до 16МПа для моделей 420 (V, P), 440 (V,P), 460 (V,P) с кодами исполнения по материалам 12N, 18N. (P _{РАБ.ИЗБ.} = 16 МПа для 12N, 18N.														

Таблица 2.7

Индекс заказа	Код класса точности	Пределы допускаемой основной приведенной погрешности γ , % для номеров верхних пределов (диапазонов) измерений										
		1	2	3	4	5	6	7	8	9	10	11
A0*	A00*	±0,075	±0,075	±0,1	±0,15	±0,2	±0,3	±0,4	±0,5	±0,8	±1,2	±2,0
A**	A01**	±0,1	±0,1	±0,1	±0,15	±0,2	±0,3	±0,4	±0,5	±0,8	±1,2	±2,0
B***	B02***	±0,2	±0,2	±0,2	±0,3	±0,4	±0,6	±0,8	±1,0	±1,5	±2,5	±4,0
C	C05	±0,5	±0,5	±0,5	±0,5	±0,8	±1,0	±1,5	±2,0	±3,0	±5,0	±8,0
<p>Примечания</p> <p>1 - *Только для моделей 030, 040, 050, 060, 070, 080,130, 134, 140, 144, 150, 154, 160, 164, 170, 180, 190, 190E, 324, 340, 344, 350, 354, 360, 364,420 (420V,420P), 440 (440V,440P), 460 (460V, 460P) с кодом исполнения по материалам 11х, 12х, 16х.</p> <p>2 - ** Кроме моделей 230, 470 (470V, 470P), 400 (400V, 400P) и моделей с кодом исполнения по материалам 15х, 17х, 72P, 75P, 82х.</p> <p>3 - *** Кроме моделей с кодом исполнения по материалам 15х,17х, 72P, 75P, 82х.</p> <p>4 - Для произвольных верхнего P_B и нижнего $P_H > 0$ пределов погрешность γ_1 вычисляется по формуле $\gamma_1 = \gamma \cdot P_B / (P_B - P_H)$, где γ - погрешность, определяемая значением верхнего предела P_B в соответствии с данной таблицей.</p> <p>5 - Для датчиков с корнеизвлекающей зависимостью основная погрешность определена в поддиапазоне от 2 до 100 % диапазона измерений и соответствует γ.</p> <p>6 - Для моделей 4х0V с нижним пределом $P_H < 0$ и верхним $P_B > 0$ погрешность γ_1 вычисляется по формуле $\gamma_1 = \gamma$, а с нижним пределом $P_H < 0$ и верхним $P_B < 0$ - по формуле $\gamma_1 = \gamma \cdot P_m / (P_B - P_H)$, где γ - погрешность, определяемая значением верхнего предела P_m в соответствии с данной таблицей, а P_m равен максимальной из величин P_B или P_H.</p>												

2.2.2 Диапазоны унифицированных выходных сигналов от 4 до 20 мА или от 20 до 4 мА.

2.2.3 Номинальная статическая характеристика АИР-20/М2-Н-ГС:

- с линейно-возрастающей зависимостью соответствует виду

$$I = \frac{(P - P_H)}{(P_B - P_H)} \cdot (I_B - I_H) + I_H, \quad (2.1)$$

- с линейно-возрастающей зависимостью соответствует виду

$$I = \frac{(P - P_H)}{(P_B - P_H)} \cdot (I_H - I_B) + I_B, \quad (2.2)$$

- с корнеизвлекающей возрастающей зависимостью соответствует виду

$$I = \sqrt{\frac{P - P_H}{P_B - P_H}} \cdot (I_B - I_H) + I_H, \quad (2.3)$$

- с корнеизвлекающей убывающей зависимостью соответствует виду

$$I = \sqrt{\frac{P - P_H}{P_B - P_H}} \cdot (I_H - I_B) + I_B, \quad (2.4)$$

где I - текущее значение выходного сигнала, соответствующее измеряемому давлению, мА;

I_B, I_H - верхнее и нижнее предельные значения выходного сигнала, мА;

P_B, P_H - верхний и нижний пределы измерений давления для всех АИР-20/М2-Н-ГС, кроме АИР-20/М2-Н-ГС-ДИВ;

P - значение измеряемого давления в тех же единицах, что P_B и P_H .

Для АИР-20/М2-Н-ГС-ДИВ P_B - верхний предел измерений избыточного давления, а P_H - верхний предел измерений разрежения, взятый со знаком минус;

P - значение измеряемого давления, имеют знак плюс при измерении избыточного давления и знак минус при измерении разрежения.

2.2.3.1 Номинальная статическая характеристика АИР-20/М2-Н-ГС для выходного цифрового сигнала на базе HART-протокола:

- для цифрового сигнала «давление» соответствует виду

$$A = P, \quad (2.5)$$

где A - значение давления, передаваемое по HART-протоколу;

- для цифрового сигнала «процент от диапазона» с линейной зависимостью соответствует виду

$$A_{\%} = 100 \cdot \frac{P - P_H}{P_B - P_H}, \quad (2.6)$$

где $A_{\%}$ - значение давления в процентах от диапазона, передаваемое по HART-протоколу;

- для цифрового сигнала «процент от диапазона» с корнеизвлекающей зависимостью соответствует виду

$$A_{\%} = 100 \cdot \sqrt{\frac{P - P_H}{P_B - P_H}}, \quad (2.7)$$

- для цифрового сигнала «ток петли» соответствует виду

$$A_I = I, \quad (2.8)$$

где A_I - значение тока выхода от 4 до 20 мА, передаваемое по HART-протоколу;

I - значение тока выхода от 4 до 20 мА, вычисляемое по формулам (2.1) - (2.4).

2.2.4 Вариация выходного сигнала не превышает, % $0,5|\gamma|$.

2.2.5 АИР-20/М2-Н-ГС устойчивы к воздействию синусоидальных вибраций высокой частоты (с частотой перехода от 57 до 62 Гц) и соответствуют группам исполнения V2, V3, V4, V5 по ГОСТ Р 52931-2008.

Предел допускаемой дополнительной погрешности АИР-20/М2-Н-ГС во время воздействия вибрации не превышает предела допускаемой основной погрешности.

2.2.6 Изменение значения выходного сигнала АИР-20/М2-Н-ГС-ДД и АИР-20/М2-Н-ГС-ДГ моделей 640, 620, вызванное изменением рабочего избыточного давления в диапазоне от нуля до предельно допускаемого и от предельно допускаемого до нуля (см. таблицу 2.6), выраженное в процентах от диапазона изменения выходного сигнала, не превышает значений γ_p , определяемых по формуле

$$\gamma_p = K_p \Delta P_{\text{раб}} \cdot \frac{P_{\text{Вmax}}}{P_{\text{В}}}, \quad (2.9)$$

где $\Delta P_{\text{раб}}$ - изменение рабочего избыточного давления, МПа;

$P_{\text{Вmax}}$, $P_{\text{В}}$ - максимальный верхний предел (диапазон) измерений и верхний предел (диапазон) измерений соответственно для данной модели АИР-20/М2-Н-ГС, МПа;

K_p - коэффициент из таблицы 2.8.

Таблица 2.8 - Коэффициент K_p в зависимости от моделей

Модель	K_p , %/МПа	
	Код класса точности А0, А	Код класса точности В, С
470, 460, 440, 420	0,007	0,015
410	0,02	0,04
400, 640	0,2	
620	0,5	

2.2.7 Изменение выходного сигнала АИР-20/М2-Н-ГС абсолютно го давления, вызванное изменением атмосферного давления на ± 10 кПа (75 мм рт.ст.) от установившегося значения в пределах от 84,0 до 106,7 кПа (от 630 до 800 мм рт. ст), выраженное в процентах от диапазона изменения выходного сигнала, не превышает 0,2 предела основной погрешности.

2.2.8 Дополнительная погрешность АИР-20/М2-Н-ГС, вызванная изменением температуры окружающего воздуха от нормальной (23 ± 2) °С до любой температуры в пределах рабочих температур на каждые 10 °С изменения температуры, $\gamma_{\text{Тв}}$ %/10 °С, не превышает значений, приведенных в таблице 2.9.

Таблица 2.9 - Дополнительная температурная погрешность

Модели	Пределы дополнительной погрешности, вызванной изменением температуры окружающего воздуха на 10 °С от нормальной (20 ± 5) °С, %/10°С	
	Код класса точности А0, А, В	Код класса точности С
110, 120	$\pm(0,04 + 0,08 \cdot P_{\text{Вmax}}/P_{\text{В}})$	$\pm(0,08 + 0,12 \cdot P_{\text{Вmax}}/P_{\text{В}})$
Остальные	$\pm(0,03 + 0,05 \cdot P_{\text{Вmax}}/P_{\text{В}})$	$\pm(0,04 + 0,08 \cdot P_{\text{Вmax}}/P_{\text{В}})$

Примечание - $P_{\text{Вmax}}$, $P_{\text{В}}$ - максимальный верхний предел (диапазон) измерений и верхний предел (диапазон) измерений соответственно.

2.2.9 Дополнительная погрешность АИР-20/М2-Н-ГС, вызванная воздействием повышенной влажности, не превышает 0,2 предела допускаемой основной погрешности.

2.2.10 Дополнительная погрешность АИР-20/М2-Н-ГС, вызванная воздействием постоянных магнитных полей и (или) переменных полей сетевой (промышленной) частоты напряженностью до 400 А/м, не превышает 0,2 предела допускаемой основной погрешности.

2.2.11 Питание АИР-20/М2-Н-ГС, кроме АИР-20Ех/М2-Н-ГС, осуществляется от источников постоянного тока напряжением от 12 до 42 В при номинальном значении (24±0,48) В или (36±0,72) В.

При подключенном резисторе 250 Ом для HART-протокола напряжение питания от 18 до 42 В.

2.2.11.1 Время установления номинального выходного напряжения источников питания не должно превышать 2 с.

2.2.12 Мощность, потребляемая АИР-20/М2-Н-ГС, не превышает:

- 0,7 Вт для напряжения питания 24 В;

- 1,0 Вт для напряжения питания 36 В.

2.2.13 Дополнительная погрешность, вызванная плавным отклонением напряжения питания от минимального 12 В до максимального значения 42 В (от 18 до 42 В при подключенном резисторе 250 Ом для HART-протокола), не превышает 0,2 предела допускаемой основной погрешности.

2.2.14 Нагрузочные сопротивления (включая сопротивление резистора, необходимого для работы HART-протокола) при номинальных значениях напряжений питания не должны превышать величин, указанных в таблице 2.10.

Таблица 2.10 - Нагрузочные сопротивления

Выходной сигнал, мА	Напряжение питания, В	Нагрузочное сопротивление не более, кОм
4–20 или 20–4	24	0,5
	36	1,0

2.2.14.1 Максимальное нагрузочное сопротивление выходного сигнала от 4 до 20 мА R_{Hmax} , кОм, (при использовании HART-протокола включая сопротивление резистора, необходимого для работы HART-протокола) при любом напряжении источника питания в диапазоне от 12 В до максимального значения 42 В вычисляется по формуле

$$R_{Hmax} = \frac{U - U_{min}}{I_{max}}, \quad (2.10)$$

где U - напряжение источника питания, В;

$U_{min} = 12$ В;

$I_{max} = 23$ мА.

2.2.15 При подключении внешней нагрузки с сопротивлением, не превышающим значений, установленных п. 2.2.14, основная погрешность АИР-20/М2-Н-ГС и вариация выходного сигнала удовлетворяют требованиям п. 2.2.1 и п. 2.2.4.

2.2.16 Время отклика не более 100 мс.

2.2.17 АИР-20/М2-Н-ГС избыточного давления, разрежения, избыточного давления-разрежения (по избыточному давлению), абсолютного давления обладают прочностью и герметичностью при испытательных давлениях, приведенных в таблице 2.6.

АИР-20/М2-Н-ГС выдерживают воздействие перегрузки соответствующим испытательным давлением в течение 15 мин.

Через 15 мин после окончания указанного воздействия преобразователи соответствуют п. 2.2.1 и п. 2.2.4.

2.2.18 АИР-20/М2-Н-ГС-ДД и АИР-20/М2-Н-ГС-ДГ моделей 640, 620 выдерживают испытание на прочность пробным давлением по ГОСТ 356-80 и на герметичность предельно допускаемым рабочим избыточным давлением, приведенным в таблице 2.6, при этом за условное давление P_u по ГОСТ 356-80 принимают предельно допускаемое рабочее избыточное давление.

2.2.19 АИР-20/М2-Н-ГС-ДД, защищенные от воздействия односторонней перегрузки давлением, равным предельно допускаемому рабочему избыточному давлению, выдерживают перегрузку со стороны плюсовой и минусовой камер в течение 1 мин односторонним воздействием давления, равного предельно допускаемому рабочему избыточному давлению.

2.2.19.1 АИР-20/М2-Н-ГС-ДГ моделей 640, 620 выдерживают перегрузку со стороны плюсовой и минусовой камер односторонним воздействием давления, значения которого указаны в таблице 2.11.

Таблица 2.11 - Максимальное одностороннее давление

Модель	Максимальное одностороннее давление, МПа	
	со стороны плюсовой камеры	со стороны минусовой камеры
620	1	0,5
640	4	2

Через 12 ч после воздействия перегрузки преобразователи соответствуют п. 2.2.1 и п. 2.2.4.

2.2.20 Электрическое сопротивление изоляции* цепи питания АИР-20/М2-Н-ГС относительно корпуса не менее:

* При проверке электрической прочности и сопротивления изоляции АИР-20/М2-Н-ГС (со встроенным модулем грозозащиты) необходимо вывернуть и извлечь винт заземления модуля грозозащиты (рисунок 2.4).

- 20 МОм при температуре окружающего воздуха (20±5) °С и относительной влажности от 30 до 80 %;
- 5 МОм при верхнем значении температуры рабочих условий и относительной влажности от 30 до 80 %;
- 1 МОм при верхнем значении относительной влажности рабочих условий и температуре окружающего воздуха (35±3) °С.

2.2.21 Изоляция цепи питания АИР-20/М2-Н-ГС относительно корпуса выдерживает в течение 1 мин действие испытательного напряжения практически синусоидальной формы частотой от 45 до 65 Гц:

- 500 В при температуре окружающего воздуха (20±5) °С и относительной влажности от 30 до 80 %;
- 300 В при температуре окружающего воздуха (35±3) °С и относительной влажности (95±3) % или 98 % в зависимости от климатического исполнения.

2.2.22 Детали АИР-20/М2-Н-ГС, соприкасающиеся с измеряемой средой, выполнены из коррозионно-стойкого материала и соответствуют приведенным в таблицах 2.12, 2.13, 2.14.

Таблица 2.12 - Исполнение по материалам

Код исполнения	Материал		
	мембраны	штуцера или фланцев	уплотнительных колец (х) (см. таблицу 4.1)
02х	36НХТЮ	12Х18Н10Т	х=V, N
11х	03Х17Н14М3 (316L)	03Х17Н14М3 (316L)	х=V, P, N
12х	03Х17Н14М3 (316L)	12Х18Н10Т	х=V, P, N
15х	Тантал	12Х18Н10Т	х=P, N
16х	ХН65МВ (Хастеллой-С)	ХН65МВ (Хастеллой-С)	х=P, N
17х	Тантал	ХН65МВ (Хастеллой-С)	х=P, N
18х	ХН65МВ (Хастеллой-С)	12Х18Н10Т	х=P, N
72Р	Фторопласт (покрытие)	12Х18Н10Т	Р
75Р	Фторопласт (покрытие)	ХН65МВ (Хастеллой-С)	Р
82х	Золоченое покрытие	12Х18Н10Т	х= V, P

Продолжение таблицы 2.12

Код исполнения	Материал		
	мембраны	штуцера или фланцев	уплотнительных колец (х) (см. таблицу 4.1)
xxx	Резервный материал для сероводорода	Резервный материал для сероводорода	х=V, P, N

Таблица 2.13 - Уплотнительные кольца

Материал	Применение	Обозначения в исполнении
Витон	Нефтепродукты, кислоты	V
Фторопласт	Все среды	P
Нет*	Все среды	N

П р и м е ч а н и е - *Без уплотнительного кольца.

Таблица 2.14 - Исполнение моделей АИР-20/М2-Н-ГС по материалам

Модель	Исполнения	Базовое исполнение
0x0*, 1x0*, 3x0*	11N, 12N, 15N, 16N, 17N, 18N	11N
030, 040	11N, 18N	11N
230	11N, 12N, 16N, 18N	11N
190E	11N, 12N, 15N	11N
4x0, 4x0 V, 4x0 P, 1x4, 3x4	11V, 12V, 11P, 12P, 15P, 16P, 17P, 18P, 72P, 75P, 82V, 82P, 12N, 18N	11V
470	02V	02V
6x0	02N, 11N	11N (со стороны минусовой камеры 11V)

П р и м е ч а н и я
 1-* Модели 030, 040, 110, 310 изготавливаются только с кодами материалов 11N, 18N.
 2- Для исполнений 15х, 16х, 17х, 18х, 72P, 75P, 82х необходимо согласование на этапе формирования заказа

2.2.23 Температура измеряемой среды в рабочей полости АИР-20/М2-Н-ГС от минус 40 до плюс 120 °С.

2.2.24 Габаритные, присоединительные и монтажные размеры АИР-20/М2-Н-ГС соответствуют указанным в приложении А.

2.2.25 Масса АИР-20/М2-Н-ГС, в зависимости от исполнения, не превышает указанной в приложении А.

2.2.26 АИР-20/М2-Н-ГС устойчивы к воздействию температуры окружающей среды в расширенной области температур, приведенной в п. 2.1.8.

2.2.27 АИР-20/М2-Н-ГС в транспортной таре выдерживают температуру от минус 55 до плюс 70 °С.

2.2.27.1 АИР-20/М2-Н в транспортной таре выдерживают воздействие атмосферного давления от 84 до 107 кПа.

2.2.28 АИР-20/М2-Н-ГС в транспортной таре обладают прочностью к воздействию воздушной среды с относительной влажностью 98 % при температуре 35°С.

2.2.29 АИР-20/М2-Н-ГС в транспортной таре устойчивы к воздействию ударной тряски с числом ударов в минуту 80, средним квадратическим значением ускорения 98 м/с² и продолжительностью воздействия 1 ч.

2.2.29.1 АИР-20/М2-Н-ГС в транспортной таре сохраняют свои характеристики после воздействия на них следующих механических факторов:

а) синусоидальная вибрация, соответствующая группе исполнения F2 по ГОСТ Р 52931;

б) удары с параметрами:

1) ускорение ударов – до 30 g;

2) продолжительность – 11 мс;

3) форма ударной волны – полусинусоида.

2.2.30 Обеспечение электромагнитной совместимости и помехозащищенности

2.2.31 По устойчивости к электромагнитным помехам АИР-20/М2-Н-ГС соответствуют ТР ТС 020/2011, ГОСТ Р МЭК 61326-1-2014 и таблице 2.4.

2.2.32 Преобразователи по своему принципу действия не чувствительны к промышленным радиопомехам с уровнем, не превышающим требования норм 8-95.

2.3 Обеспечение взрывобезопасности

2.3.1 Обеспечение взрывобезопасности АИР-20Ех/М2-Н-ГС

2.3.1.1 Питание взрывобезопасных преобразователей АИР-20Ех/М2-Н-ГС осуществляется от искробезопасных источников постоянного тока напряжением 24 В или источников питания в комплекте с преобразователями измерительными модульными ИПМ 0399Ех/М3 (или БППС 4090Ех, ТМ 5122Ех, РМТ 39Ех, РМТ 49Ех) с уровнем взрывозащиты «особовзрывобезопасный».

В цепи питания стоит диод защиты от смены полярности.

2.3.1.2 Выходные цепи взрывобезопасных преобразователей АИР-20Ех/М2-Н-ГС рассчитаны на подключение к искробезопасным сигнальным цепям с унифицированным сигналом постоянного тока от 4 до 20 или от 20 до 4 мА (схемы подключения взрывобезопасных преобразователей приведены на рисунках 2.17- 2.22).

2.3.1.3 Значения искробезопасных электрических параметров не превышают:

- | | |
|---|------|
| - максимальный входной ток I_i , мА | 120; |
| - максимальное входное напряжение U_i , В | 30; |
| - максимальные внутренняя емкость C_i , мкФ | 0,05 |
| - максимальные внутренняя индуктивность L_i , мГн | 1; |
| - максимальная входная мощность P_i , Вт | 0,9. |

2.3.1.4 Изоляция между искробезопасной цепью и корпусом или заземленными частями преобразователя выдерживает испытательное напряжение (эффективное) переменного тока не менее 500 В.

2.3.2 Обеспечение взрывобезопасности АИР-20Ехd/М2-Н-ГС

2.3.2.1 Взрывобезопасность АИР-20Ехd/М2-Н-ГС обеспечивается видом взрывозащиты «взрывонепроницаемая оболочка» по ТР ТС 012/2011, ГОСТ 31610.0-2014 (IEC 60079-0:2011) и ГОСТ IEC 60079-1-2011 и достигается заключением электрических цепей АИР-20Ехd/М2-Н во взрывонепроницаемую оболочку, которая выдерживает давление взрыва и исключает передачу взрыва в окружающую взрывоопасную среду. Прочность оболочки проверяется испытаниями по ГОСТ IEC 60079-1-2011. При этом каждая оболочка подвергается испытаниям статическим гидравлическим давлением 2000 кПа, в течение времени, достаточного для осмотра, но не менее (10+2) с.

АИР-20Ехd/М2-Н-ГС не имеет элементов искрящих или подверженных нагреву свыше 80 °С (для температурного класса Т3...Т6).

2.3.2.2 Средства сопряжения обеспечивают взрывозащиту вида «взрывонепроницаемая оболочка». Данные сопряжения обозначены словом «Взрыв» с указанием допускаемых по ГОСТ IEC 60079-1-2011 параметров взрывозащиты: минимальной осевой длины резьбы, шага резьбы, числа полных непрерывных неповреждаемых ниток (не менее 5) в зацеплении взрывонепроницаемого резьбового соединения. Все винты стопорят составом, обладающим термической стабильностью.

2.3.2.3 Взрывонепроницаемые поверхности оболочки АИР-20Exd/M2-Н-ГС защищены от коррозии нанесением на поверхности смазки ЦИАТИМ-221 по ГОСТ 9433-80 и герметиками.

2.3.2.4 Температура поверхности оболочки не превышает допустимого значения по ГОСТ IEC 60079-1-2011 для оборудования температурных классов Т3...Т6 при любом допустимом режиме работы АИР-20Exd/M2-Н-ГС.

2.3.2.5 Винт, крепящий крышку «Уст. «0», штуцера кабельных вводов предохранены от самоотвинчивания посредством стопорения составом, обладающим термической стабильностью. Для предохранения от самоотвинчивания соединения крышки АИР-20Exd/M2-Н-ГС с корпусом применен стопорный винт.

2.3.3 Обеспечение взрывобезопасности АИР-20Exdia/M2-Н-ГС

2.3.3.1 Взрывобезопасность АИР-20Exdia/M2-Н-ГС обеспечивается видом взрывозащиты «взрывонепроницаемая оболочка «d» по ГОСТ 31610.0-2014 (IEC 60079-0:2011) и ГОСТ IEC 60079-1-2011 и видом взрывозащиты искробезопасная электрическая цепь «i» по ГОСТ 31610.0-2014 (IEC 60079-0:2011) и ГОСТ 31610.11-2014 (IEC 60079-11:2011) в соответствии с п. 2.3.1, 2.3.2.

2.3.4 Знак «X», следующий за маркировкой взрывозащиты, означает, что при эксплуатации преобразователей давления необходимо соблюдать следующие требования:

- подключаемые к преобразователям Ex ia-исполнения внешние устройства должны иметь искробезопасные электрические цепи, а их искробезопасные параметры должны соответствовать условиям применения преобразователей во взрывоопасной зоне
- при эксплуатации преобразователей во взрывоопасных средах необходимо предотвращать условия образования искр от трения или соударения;
- неиспользуемые кабельные вводы преобразователей Exd-исполнения должны быть закрыты заглушками, обеспечивающими необходимый уровень взрывозащиты и степени защиты оболочки;

- способ монтажа преобразователей должен исключать нагрев от технологического процесса, поверхности оболочки и элементов преобразователя во взрывоопасной среде, выше температуры, допустимой для температурного класса, указанного в маркировке взрывозащиты;
- преобразователи выпускаются с постоянно присоединенным кабелем. Присоединение свободного конца кабеля необходимо выполнять в соответствии с требованиями ГОСТ IEC 60079-14-2011 и руководства по эксплуатации.

2.4 Устройство и работа

2.4.1 Конструкция и основные модули АИР-20/М2-Н-ГС

2.4.1.1 АИР-20/М2-Н-ГС состоит из:

- первичного преобразователя давления (сенсора);
- электронного блока.

2.4.1.2 Электронный блок АИР-20/М2-Н-ГС состоит из:

- системного модуля;
- модуля питания и фильтров;
- модуля индикации.

2.4.1.3 На лицевой стороне электронного блока расположены (см. рисунки 2.1 и 2.2):

- светодиодный индикатор;

- кнопки управления «», «», «» для работы с меню прибора.

2.4.1.4 Модуль индикации электронного блока может быть повернут относительно корпуса на любой угол с шагом 90° в соответствии с рисунком А.2 Приложения А.*

Для изменения положения модуля светодиодного индикатора необходимо:

- отвернуть крышку АИР-20/М2-Н-ГС;
- снять модуль индикации, повернуть его на необходимый угол (кратный 90°) и установить обратно (см. рисунок А.2 Приложения А);
- завернуть крышку АИР-20/М2-Н-ГС.

2.4.1.5 Для подстройки «нуля» АИР-20/М2-Н-ГС в корпусах АГ-03, НГ-03 необходимо открыть крышку «Уст. нуля», расположенную на корпусе преобразователя, и произвести подстройку «нуля» измеряемого сигнала.

* Запрещается менять положение модуля индикации при температуре ≤ -40 °С.

2.4.1.6 АИР-20/М2-Н-ГС обеспечивают возможность установки «нуля» также по HART-протоколу и через клавиатурное меню.

2.4.1.7 АИР-20/М2-Н-ГС защищен от обнуления с помощью параметра защиты, доступном по HART-протоколу, а также в клавиатурном меню.

2.4.1.8 Операция обнуления возможна, если показания АИР-20/М2-Н-ГС отличаются от нуля не более чем на $\pm 5,0$ % от верхнего предела максимального диапазона измерений.

2.4.2 Элементы индикации АИР-20/М2-Н-ГС

2.4.2.1 АИР-20/М2-Н-ГС отображает результаты измерений на светодиодном индикаторе, содержащем следующие поля индикации (см. рисунок 2.1):

- поле основного индикатора;
- поле индикации или СД-индикаторы единиц измерения, режима «Процент от диапазона» и режима корнеизвлечения.

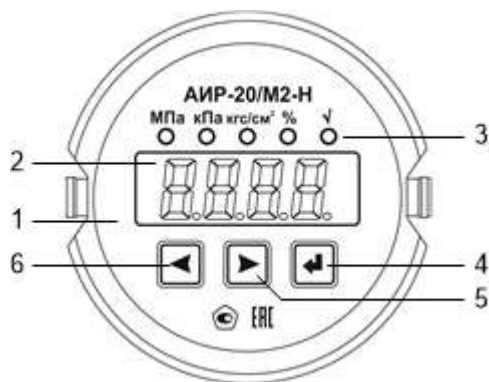




Рисунок 2.1 - Общий вид передней панели АИР-20/М2-Н-ГС с СД-индикатором

Обозначения к рисунку 2.1:

- 1 - модуль СД-индикатора;
- 2 - поле основного индикатора;
- 3 - СД-индикаторы единиц измерений, режима индикации сигнала «процент от диапазона» и режима корнеизвлечения;

4 - кнопка управления ;

5 - кнопка управления ;

6 - кнопка управления .




2.4.2.2 Основной индикатор представляет собой четырехразрядный семисегментный СД-индикатор с высотой индицируемых символов 10 мм и предназначен для индикации:

- значения измеряемой величины;
- мнемонического обозначения выбранного пункта кнопочного меню;
- значения параметра конфигурации.

2.4.2.3 СД-индикаторы отображают мнемоническое обозначение единицы измерения, а также указывают на режим отображения сигнала «процент от диапазона» и режим корнеизвлекающей зависимости преобразования давления в сигнал токового выхода, если эти режимы активны.

На светодиодном индикаторе отображаются следующие единицы измерения: кПа, МПа, кгс/см². Отсутствие индицируемых единиц измерения означает выбор единиц измерения, отличных от кПа, МПа, кгс/см². Определить, какие единицы измерения, отличные от кПа, МПа, кгс/см², установлены, а также задать необходимые единицы измерения, поддерживаемые АИР-20/М2-Н-ГС, можно по HART-протоколу. Режимы отображения сигнала «процент от диапазона» и корнеизвлекающей зависимости можно установить или сбросить через кнопочное меню или по HART-протоколу.

2.4.3 Элементы управления АИР-20/М2-Н-ГС

2.4.3.1 АИР-20/М2-Н-ГС имеет кнопки «», «», «», предназначенные для:

- входа в режим меню и выхода из него;
- навигации по меню;
- редактирования значений параметров конфигурации;
- выполнения операций конфигурирования и подстройки.

2.4.3.2 Кнопки для работы с меню расположены на лицевой панели (см. рисунок 2.1).

Для доступа к кнопкам, расположенным на лицевой панели АИР-20/М2-Н-ГС, необходимо отвернуть переднюю крышку.

2.4.4 Элементы коммутации и контроля

2.4.4.1 Внешние электрические соединения АИР-20/М2-Н-ГС осуществляются с помощью разъемов, кабельных и сальниковых вводов, приведенных в таблице Б.2 Приложения Б.

2.4.4.2 Расположение контактов вилок PLT-164-R, 2РМГ14 (Ш14), 2РМГ22 (ШР22), GSP 311 показано на рисунке 2.2.

Функциональное назначение контактов вилок PLT-164-R, 2РМГ14 (ШР14), 2РМГ22 (ШР22) и GSP 311 приведено в таблице 2.15.

Таблица 2.15

Номер контакта	Наименование цепи	
	Варианты полярности подключения питания	
	«К1-»	«К1+»
1	«минус» источника питания	«плюс» источника питания
2	«плюс» источника питания	«минус» источника питания

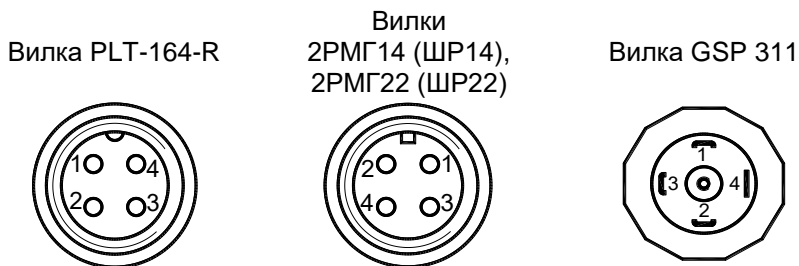


Рисунок 2.2 - Расположение контактов вилок

2.4.4.3 При использовании кабельных и сальниковых вводов преобразователей, выполненных в корпусе типа АГ-03, НГ-03 подключение кабеля производится к клеммной колодке коммутационной платы, расположенной внутри корпуса преобразователя. Доступ к коммутационной плате осуществляется после снятия задней крышки корпуса преобразователя.

Внешний вид коммутационных плат и функциональное расположение контактов приведены на рисунках 2.3, 2.4.

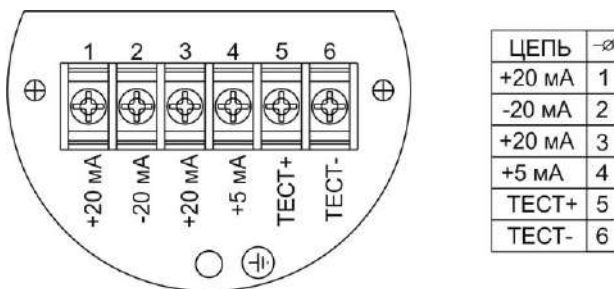


Рисунок 2.3 - Внешний вид коммутационной платы и функциональное расположение контактов для корпуса АГ-03, НГ-03



ЦЕПЬ	№
+20 мА	1
-20 мА	2
HART/TEST+	3
HART/TEST-	4

Рисунок 2.4 - Внешний вид коммутационной платы и функциональное расположение контактов для корпуса АГ-03, НГ-03 (АИР-20/М2-Н-ГС со встроенным модулем грозозащиты)

2.4.4.4 Схемы электрические подключений при использовании унифицированного токового сигнала от 4 до 20 к клеммной колодке через сальниковый или кабельный ввод для корпусов АГ-03, НГ-03 приведены на рисунках 2.5 - 2.7.

2.4.4.5 Схемы электрические подключений через разъемы ШР22, GSP или PLT-164-R для корпусов АГ-03, НГ-03 (вариант с полярностью подключения «К1+») приведены на рисунках 2.8 - 2.10.

2.4.4.6 Схемы электрические подключений через разъемы ШР22, GSP или PLT-164-R для корпусов АГ-03, НГ-03 (вариант с полярностью подключения «К1-») приведены на рисунках 2.11 - 2.13.

2.4.4.7 Схемы электрические подключений АИР-20/М2-Н-ГС со встроенным модулем грозозащиты приведены на рисунках 2.14 - 2.16.

2.4.4.8 Схемы электрические подключений взрывобезопасных АИР-20Ex/М2-Н-ГС к клеммной колодке через сальниковый или кабельный ввод для корпуса АГ-03, НГ-03 приведены на рисунках 2.17, 2.18

2.4.4.9 Схемы электрические подключений взрывобезопасных АИР-20Ex/М2-Н-ГС через разъемы ШР22, GSP или PLT-164-R для корпуса АГ-03, НГ-03 (вариант с полярностью подключения «К1+») приведены на рисунках 2.19, 2.20.

Схемы электрические подключений взрывобезопасных АИР-20Ex/М2-Н-ГС через разъемы ШР22, GSP или PLT-164-R для корпуса АГ-03, НГ-03 (вариант с полярностью подключения «К1-») приведены на рисунках 2.21, 2.22.

2.4.4.10 Схемы подключений по HART-протоколу приведены на рисунках 2.23 - 2.26.

Схемы электрические подключений к клеммной колодке через сальниковый или кабельный ввод для корпуса АГ-03, НГ-03

4...20 мА, 20...4 мА

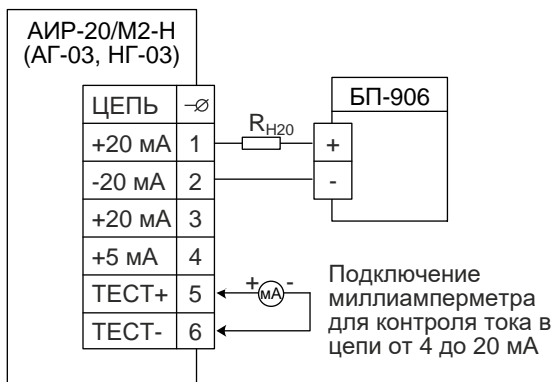


Рисунок 2.5

4...20 мА, 20...4 мА

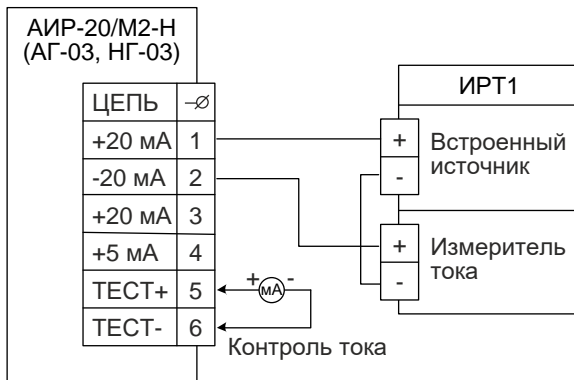


Рисунок 2.6

4...20 мА, 20...4 мА

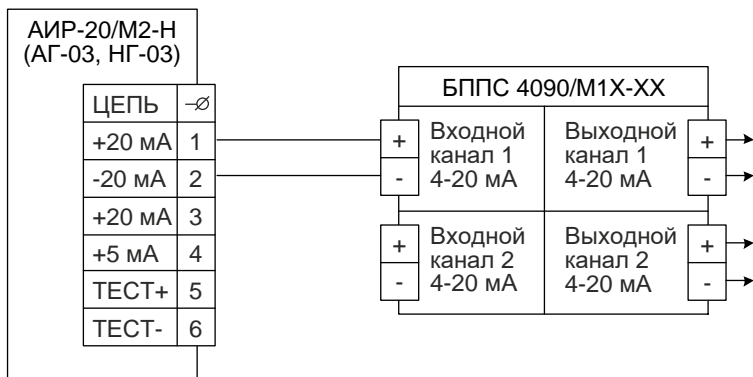


Рисунок 2.7

Схемы электрические подключений через разъемы ШР22, GSP или PLT-164-R для корпусов АГ-03, НГ-03 (вариант с полярностью подключения «К1+»)

4...20 мА, 20...4 мА

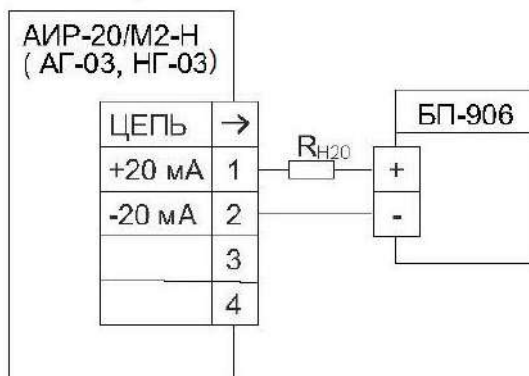


Рисунок 2.8

4...20 мА, 20...4 мА

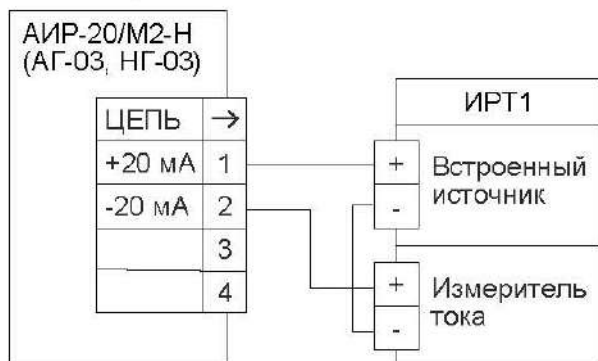


Рисунок 2.9

4...20 мА, 20...4 мА

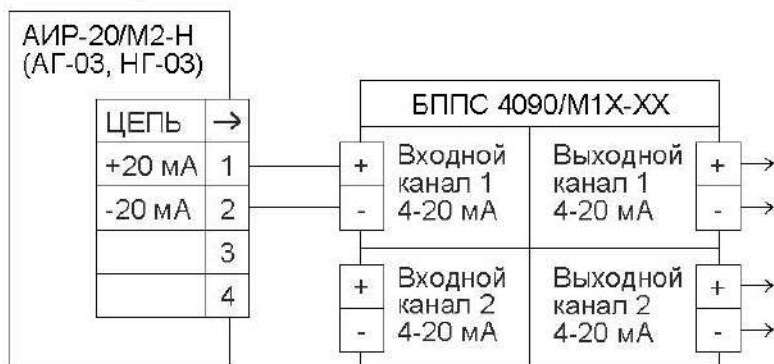


Рисунок 2.10

**Схемы электрические подключений
через разъемы ШП22, GSP или PLT-164-R для корпусов
АГ-03, НГ-03 (вариант с полярностью подключения «К1-»)**

4...20 мА, 20...4 мА

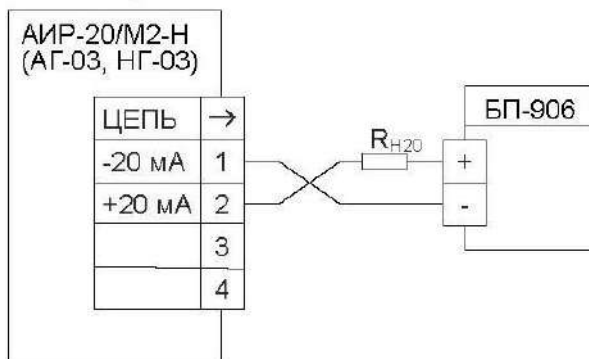


Рисунок 2.11

4...20 мА, 20...4 мА

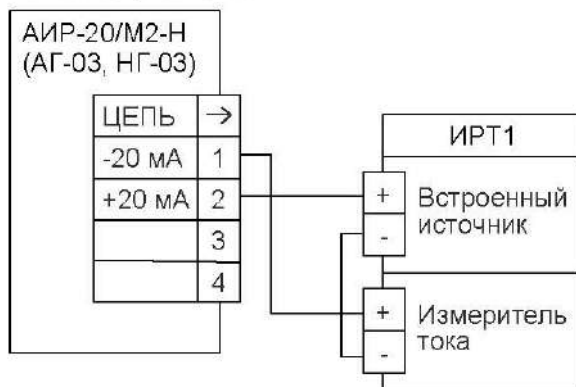


Рисунок 2.12

4...20 мА, 20...4 мА

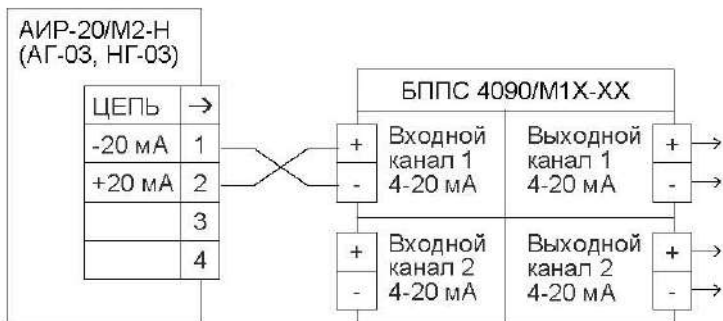


Рисунок 2.13

Схемы электрические подключений АИР-20/М2-Н-ГС со встроенным модулем грозозащиты

4...20 мА, 20...4 мА

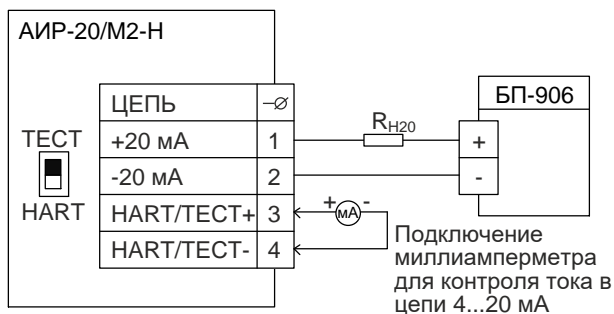


Рисунок 2.14

4...20 мА, 20...4 мА

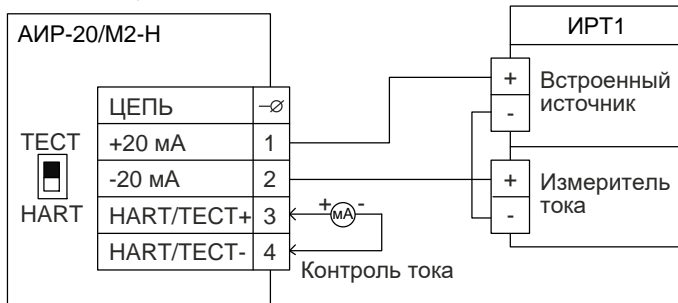


Рисунок 2.15

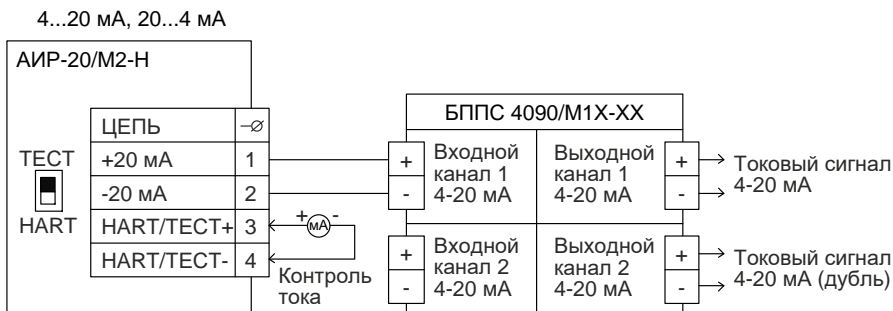


Рисунок 2.16

К рисункам 2.5- 2.16

ИРТ1 - прибор, например:

ИРТ 5922,

ИРТ 5922А - измерители-регуляторы технологические (милливольтметры универсальные).

ИРТ 1730D/A,

ИРТ 1730D/M - измерители-регуляторы технологические (милливольтметры универсальные).

ТМ 5122,

ТМ 5122А - термометры многоканальные.

РМТ 59, РМТ 69

РМТ 39DA, РМТ 39DM, РМТ 49DA,

РМТ 49DM - регистраторы многоканальные технологические.

**Схемы электрические подключений
взрывобезопасных АИР-20Ех/М2-Н-ГС к клеммной колодке
через сальниковый или кабельный ввод для корпуса АГ-03, НГ-03**

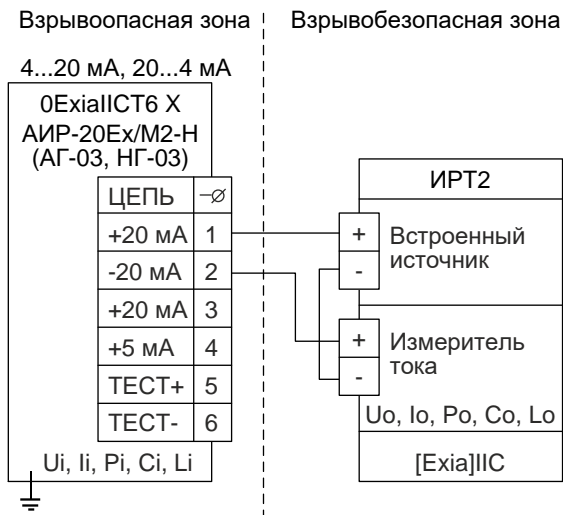


Рисунок 2.17

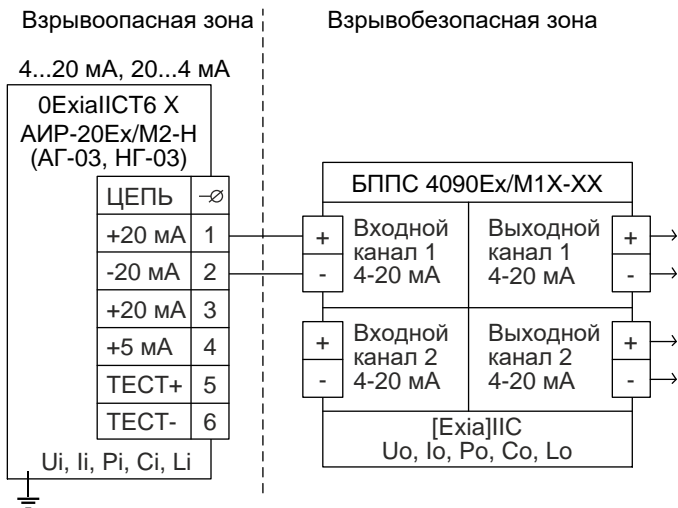


Рисунок 2.18

**Схемы электрические подключений
взрывобезопасных АИР-20Ex/M2-H-ГС через разъемы ШР22, GSP
или PLT-164-R для корпусов АГ-03, НГ-03
(вариант с полярностью подключения «К1+»)**

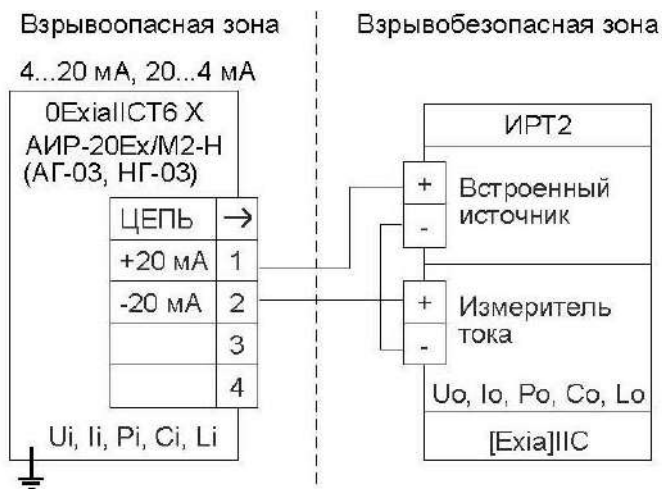


Рисунок 2.19



Рисунок 2.20

**Схемы электрические подключений взрывобезопасных
AIP-20Ex/M2-H-ГС через разъемы ШР22, GSP или PLT-164-R
для корпусов АГ-03, НГ-03**

(вариант с полярностью подключения «К1-»)



Рисунок 2.21

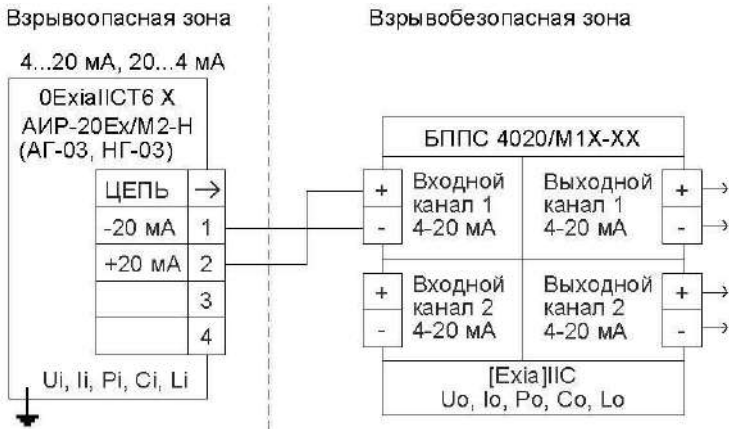


Рисунок 2.22

К рисункам 2.17- 2.22

ИРТ2 - прибор, например:

ИПМ 0399Ex/M3 - преобразователь измерительный модульный.

TM 5122Ex - термометр многоканальный.

RMT 39DEx,

RMT 49DEx - регистраторы многоканальные технологические.

ИРТ 5501Ex,

ИРТ 5502Ex - измерители-регуляторы технологические

Схема подключения одиночного АИР-20/М2-Н по HART-протоколу через разъемы ШР22, GSP или PLT-164-R для корпусов АГ-03, НГ-03

Одиночное подключение «точка-точка»

4...20 мА, 20...4 мА

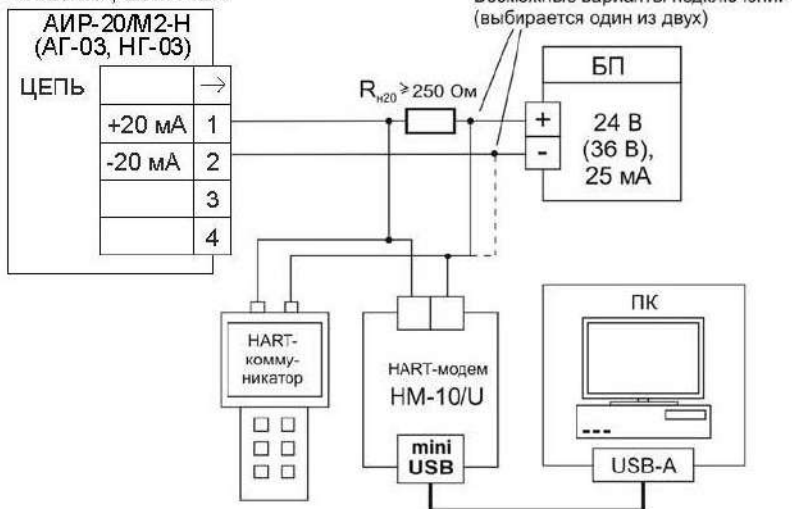


Рисунок 2.23

4...20 мА, 20...4 мА

АИР-20/М2-Н
(АГ-03, НГ-03)



Для БППС исполнения Ex резистор
не устанавливается (закорчен), кроме
БППС 4090Ex/M12-11.

$R_{н20} \geq 250 \text{ Ом}$

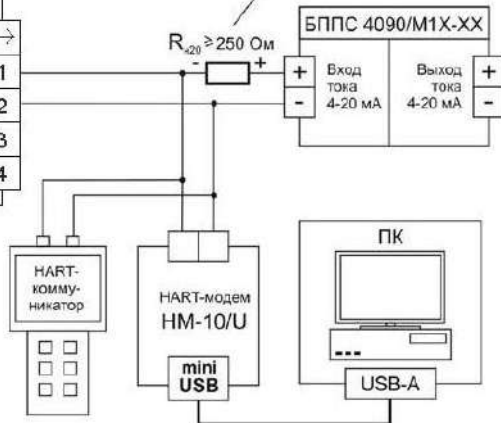


Рисунок 2.24

Схема «многоточечного» подключения АИР-20/М2-Н по HART-протоколу через разъемы ШР22, GSP или PLT-164-R для корпусов АГ-03, НГ-03

Сетевое подключение

Короткий адрес = 0...63. У каждого прибора должен быть уникальный короткий адрес.

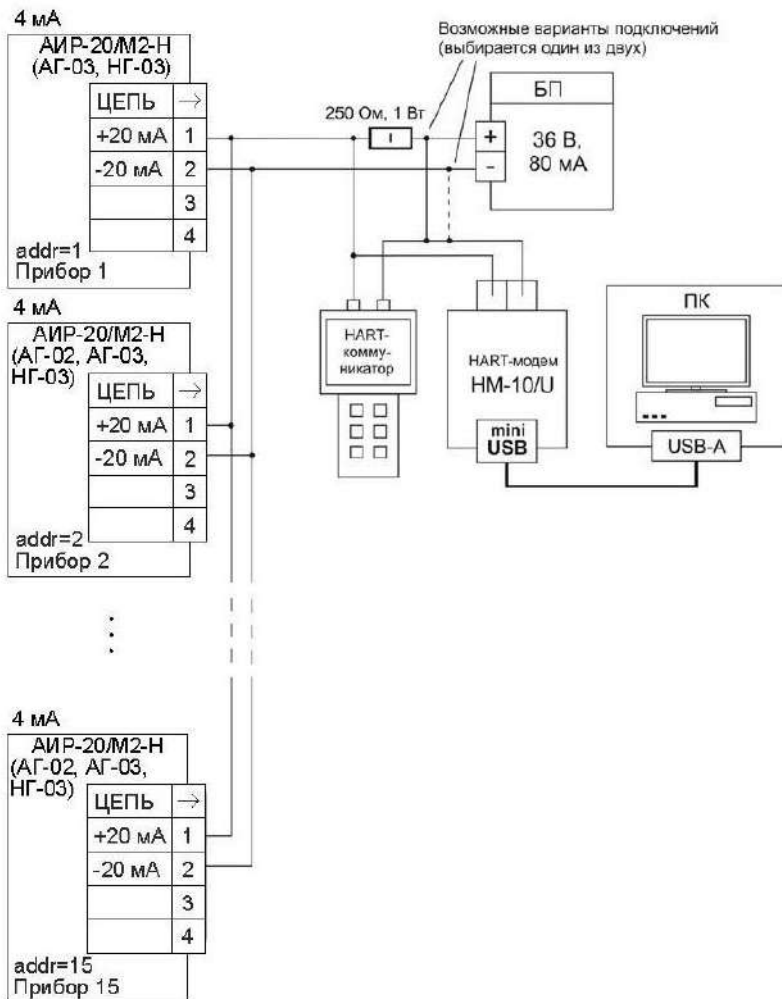


Рисунок 2.25

Схема подключения АИР-20/М2-Н со встроенным модулем грозозащиты по HART-протоколу

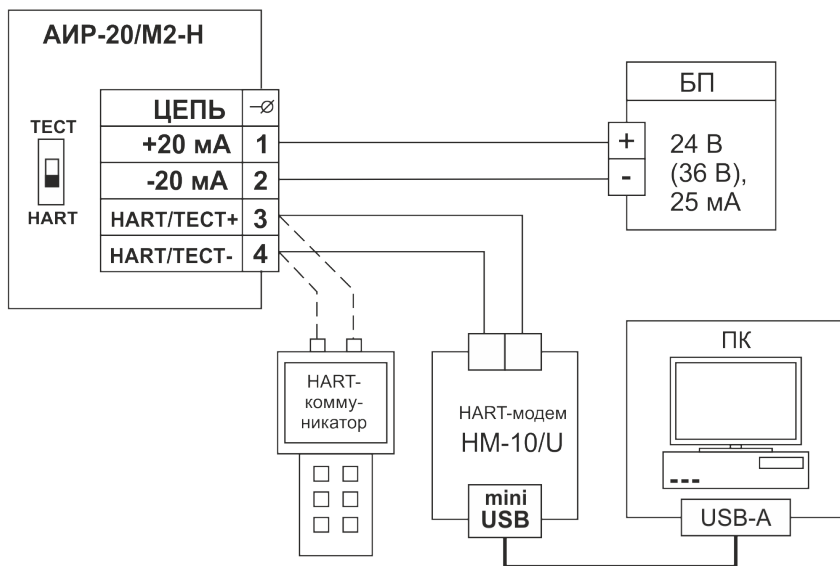


Рисунок 2.26

2.4.5 Общие принципы работы

2.4.5.1 Принцип действия

Измеряемая среда подается в камеру первичного преобразователя давления (сенсора) и деформирует его мембрану, что, в зависимости от типа сенсора, приводит к изменению сопротивления расположенных на ней тензорезисторов (сенсоры резистивного типа) или к изменению ёмкости между мембраной и подложкой (сенсоры ёмкостного типа).

Изменение параметра регистрируется электронным блоком, преобразуется в цифровой код и далее - в значение давления. Значение измеренного давления выводится на индикатор и преобразуется в цифровые сигналы HART-интерфейса и унифицированный токовый сигнал от 4 до 20 мА. Одновременное функционирование HART-протокола и унифицированного токового выхода возможно только в режиме «точка-точка».

2.4.5.2 Формирование сигнала по HART-протоколу

АИР-20/М2-Н-ГС с HART-протоколом могут передавать информацию об измеряемой величине в цифровом виде по двухпроводной линии связи вместе с сигналом постоянного тока от 4 до 20 мА. АИР-20/М2-Н-ГС поддерживает работу по HART-интерфейсу в режиме «точка-точка» и «многоточечном» режиме.

Режим «точка-точка» имеет следующие особенности:

- АИР-20/М2-Н-ГС формирует стандартный унифицированный токовый сигнал от 4 до 20 мА;
- АИР-20/М2-Н-ГС формирует цифровой HART-сигнал, передаваемый по электрическим цепям от 4 до 20 мА, при этом передача цифрового сигнала не искажает аналоговый сигнал;
- АИР-20/М2-Н-ГС поддерживает обмен данными с одним или двумя HART устройствами (коммуникатором, ПК, оснащенным HART-модемом).

«Многоточечный» режим имеет следующие особенности:

- АИР-20/М2-Н-ГС использует цепь от 4 до 20 мА только для питания прибора;
- АИР-20/М2-Н-ГС формирует цифровой HART-сигнал, передаваемый по электрическим цепям от 4 до 20 мА;
- АИР-20/М2-Н-ГС допускают сетевое подключение, количество преобразователей от 1 до 15;
- АИР-20/М2-Н-ГС должны иметь разные «короткие» HART-адреса, предварительно установленные в режиме «точка-точка»;
- установка выключенного режима токовой петли (см. п. В.2.8.1 приложения В, параметр «Режим токов. петли»), переводит преобразователь в режим формирования постоянного тока 4 мА по выходу от 4 до 20 мА;
- источник питания должен обеспечивать выходной ток не менее $N \cdot 4$ мА (где N - количество подключенных АИР-20/М2-Н-ГС), а также иметь такое выходное напряжение (U , В), при котором выполняется неравенство $U \geq 0,004 \cdot N \cdot R_{HART} + 12$ В (где R_{HART} - сопротивление последовательного HART-резистора, номинальное значение которого составляет 250 Ом).
- HART-сигнал принимается и обрабатывается одним или двумя HART-устройствами (коммуникатором и/или ПК, оснащенным HART-модемом).

При использовании программы «HARTconfig» программа автоматически включает токовый выход АИР-20/М2-Н при установке значения параметра «короткий адрес» = 0 и автоматически выключает при установке значения параметра «короткий адрес», отличного от 0.

2.4.5.3 Работа с АИР-20/М2-Н-ГС по HART-протоколу

В АИР-20/М2-Н-ГС применен HART-протокол, полностью соответствующий спецификации HART-протокола версии 7. Сигнал может приниматься и обрабатываться любым устройством, поддерживающим данный протокол, в том числе, ручным портативным HART-коммуникатором или персональным компьютером (ПК) через стандартный последовательный порт и дополнительный HART-модем. HART-протокол допускает одновременное наличие в системе двух управляющих устройств: системы управления (ПК с HART-модемом) и ручного HART-коммуникатора. Эти два устройства имеют разные адреса и осуществляют обмен в режиме разделения времени канала связи, так что АИР-20/М2-Н-ГС может принимать и выполнять команды каждого из них.

Список параметров конфигурации, поддерживаемых прибором АИР-20/М2-Н-ГС, приведен в приложении В.

Программа пользователя «HARTconfig» устанавливается на внешнем ПК и обеспечивает связь ПК с преобразователем через HART-модем.

Программа позволяет:

- считывать результаты измерений;
- считывать и записывать параметры конфигурации АИР-20/М2-Н-ГС;
- выполнять подстройку и восстановление заводских параметров.

Настройка АИР-20/М2-Н-ГС также может быть произведена с помощью любого HART-совместимого хост-устройства (программы) с поддержкой технологии DD-описаний при условии загрузки DD-описания на АИР-20/М2-Н-ГС.

Для работы программ с АИР-20/М2-Н-ГС необходим модем, подключаемый к USB-порту ПК (для этих целей можно использовать HART-модемы НМ-10/В (НМ-10Ех/В) или НМ-10/У, выпускаемые НПП «ЭЛЕМЕР», или любой HART-совместимый модем других производителей). Модем может быть подключен к АИР-20/М2-Н-ГС параллельно нагрузочному резистору токовой петли от 4 до 20 мА или непосредственно к клеммам АИР-20/М2-Н-ГС (рисунки 2.23 - 2.25).

2.4.6 Основные режимы

2.4.6.1 АИР-20/М2-Н-ГС имеют следующие основные режимы работы:

- режим измерений;
- режим меню.

2.4.7 Режим измерений

2.4.7.1 АИР-20/М2-Н-ГС переходит в режим измерений после включения питания. Данный режим предназначен для измерения входного сигнала, вывода результатов измерений на индикатор, преобразования давления в унифицированный токовый сигнал от 4 до 20 мА, а также в цифровой сигнал HART-протокола.


2.4.8 Режим меню


2.4.8.1 Режим меню предназначен для редактирования значений параметров конфигурации, а также для выполнения специальных операций конфигурации и подстройки.


2.4.8.2 Список параметров конфигурирования имеет двухуровневую структуру. Верхний уровень - главное меню (см. таблицу 2.16) и нижний уровень - подменю (см. таблицу 2.17).



2.4.8.3 Навигация по меню осуществляется с помощью кнопок



«», «», «».

2.4.8.4 Кнопка «» предназначена для входа в меню АИР-20/М2-Н-ГС из режима измерений, перехода в режим редактирования параметров, а также ввода (записи) обновленных значений параметров в память электронного блока АИР-20/М2-Н-ГС. При входе в режим меню на индикаторе отображается условное обозначение редактируемого параметра.





2.4.8.5 Кнопка «» предназначена для просмотра (выбора) параметров меню назад и изменения значения редактируемого разряда.

2.4.8.6 Кнопка «» предназначена для просмотра (выбора) параметров меню вперед и выбора редактируемого разряда.





2.4.8.7 Одновременное нажатие кнопок «» и «» в режиме просмотра (редактирования) параметра осуществляет выход из режима просмотра (редактирования) без сохранения редактируемого значения.






2.4.8.8 Одновременное нажатие кнопок «» и «» в режиме меню осуществляет выход в режим измерения.





2.4.8.9 Установка (редактирование) числовых значений параметра производится в следующей последовательности:




- нажмите кнопку «» в режиме просмотра меню;
- выберите редактируемый разряд с помощью кнопки «», при этом редактируемый разряд мигает;
- при нажатии кнопки «» значение редактируемого разряда увеличивается на единицу, после числа «9» следует «0», в старшем разряде после числа «9» следует знак «-», затем «0»;
- завершите редактирование параметра (с сохранением установленного значения) нажатием кнопки «»;
- отсутствие во время редактирования нажатия кнопок в течение 2-х мин переводит АИР-20/М2-Н-ГС в режим измерений, при этом результаты редактирования не сохраняются.


2.4.8.10 Выбор значений параметра из списка имеет следующие особенности:



- после выбора соответствующего пункта меню нажмите кнопку «», при этом редактируемый параметр начнет мигать;
- перейдите от одного значения параметра к другому с помощью кнопки «» - назад, «» - вперед;
- завершите редактирование параметра (с сохранением выбранного значения) нажатием кнопки «»;
- отсутствие во время редактирования нажатия кнопок в течение 2-х мин переводит АИР-20/М2-Н-ГС в режим измерений, при этом результаты редактирования не сохраняются.

2.4.8.11 Для входа в меню нажмите кнопку «». На индикаторе датчика появится сообщение «PASS» - запрос на ввод пароля (если был установлен пароль на редактирование параметров). Установите кнопками «», «» числовое значение пароля (целое число из диапазона от 1 до 9999) и нажмите кнопку «». Если пароль был введен правильно, на индикаторе в течение 1 с выводится сообщение «YES». Если пароль набран неправильно, то при нажатии кнопки «» на индикаторе в течение 1 с выводится сообщение «AcдE», означающее запрет редактирования параметров (разрешён только просмотр). Если пароль равен 0, то запроса на ввод пароля не будет.

2.4.8.12 Для перехода из главного меню в подменю (при выборе параметра «Sub») нажмите кнопку «». Выберите кнопками «» или «» необходимый параметр подменю и нажмите кнопку «» для входа в режим редактирования параметра, при этом отображаемый символьный параметр или редактируемый разряд численного параметра начнет мигать.

2.4.8.13 В режиме редактирования установите желаемое значение параметра с помощью кнопок «» и «». Нажмите кнопку «». Мигание прекратится, и установленное значение параметра будет записано в память прибора.

2.4.8.14 Для возврата из режима подменю в главное меню и из главного меню в режим измерения выберите параметр «rEt» и нажмите кнопку «».

2.4.8.15 Для быстрого возврата в режим измерений из любого уровня меню одновременно нажмите кнопки «» и «» при условии, что значение параметра на индикаторе не мигает (т.е. не включен режим редактирования параметра).


Прибор также возвращается в режим измерений без сохранения изменений при не нажатии кнопок в течение 2-х минут (автовыход).

Таблица 2.16 - Главное меню

Пункт главного меню	Наименование параметра	Заводская установка	Примечание
Unit	Единицы измерения давления	кПа или МПа	Выбор единиц измерений из списка
Lr	Нижний предел диапазона измерений и преобразования	****	Числовое значение из диапазона измерений датчика, соответствующее выходному сигналу 4 мА
Ur	Верхний предел диапазона измерений и преобразования	****	Числовое значение из диапазона измерений датчика, соответствующее выходному сигналу 20 мА
LtL	Минимальный нижний предел диапазона измерений	****	Данный параметр устанавливается при производстве и соответствует модели датчика, доступен только для просмотра
UtL	Максимальный верхний предел диапазона измерений	****	Данный параметр устанавливается при производстве и соответствует модели датчика, доступен только для просмотра
SPAn	Минимальный диапазон измерения и преобразования	****	Данный параметр устанавливается при производстве и соответствует модели датчика, доступен только для просмотра
t_63	Время демпфирования	0 сек	Устанавливается в диапазоне от 0,00 до 99,90 с с шагом 0,01 с. От 0 до 100 мс настраиваемое
PrcS	Количество десятичных знаков после запятой	2	Определяет количество десятичных знаков после запятой для числовых значений на индикаторе
Ind	Режим индикации	кПа или МПа	Определяет величину, отображаемую на индикаторе, - давление, процент от диапазона измерения или ток
FUnc	Тип функции преобразования	Lin	Выбор линейной «Lin» или корневизвлекающей «Sqrt» функции преобразования
SUb	Вход в подменю	-	Подменю содержит дополнительные параметры конфигурации
rEt	Выход из меню	-	Возврат в режим индикации измеренных значений

Таблица 2.17 - Подменю (Sub»)

Пункт подменю	Наименование параметра	Заводская установка	Примечание	
OutP	Меню токового выхода	-	Вход в меню задания параметров токового выхода	
Меню токового выхода	tYpE	Тип токового выхода	4-20	Выбор прямой «4-20» или обратной «20-4» зависимости преобразования
	OutF	Режим фиксированного тока	OFF	Выбор фиксированных значений тока из списка
	OErr	Уровень тока ошибки	3,7	Выбор уровня тока ошибки из списка (низкий/высокий)
	SHFt	Меню смещения токового выхода		
	rEt	Выход из меню токового выхода	-	Возврат в режим подменю
Меню смещения токового выхода	SEt	Установка смещения токового выхода	-	Установка значения смещения основного токового выхода
	CLr	Сброс смещения токового выхода		Обнуление значения смещения основного токового выхода
	rEt	Выход из меню смещения токового выхода	-	Возврат в режим подменю
Corr	Меню коррекции диапазона измерений	-	Вход в меню коррекции нижнего и верхнего пределов диапазона измерений и преобразования	
Меню коррекции диапазона измерений	SHFt	Меню смещения давления	-	Смещение измеренного значения на заданную величину
	nULL	Установка «нуля»	-	Обнуление измеренного значения давления
	SEtL	Подстройка нижнего предела диапазона измерений	-	Установка точного значения измеряемого давления вблизи нижнего предела диапазона измерения и преобразования
	SEtH	Подстройка верхнего предела диапазона измерений	-	Установка точного значения измеряемого давления вблизи верхнего предела диапазона измерения и преобразования
	rEt	Выход из меню коррекции диапазона измерений	-	Возврат в режим подменю
Меню смещения давления	SEt	Установка смещения давления	-	Установка значения смещения давления путем подстройки
	CLr	Сброс смещения давления	-	Обнуление значения смещения давления
	rEt	Выход из меню смещения давления	-	Возврат в режим подменю

Пункт подменю	Наименование параметра	Заводская установка	Примечание
Prot	Меню параметров защиты	-	Вход в меню параметров защиты
Меню редактирования параметров защиты	PASS	0	Пароль на редактирование параметров конфигурации, допустимые значения от 0 до 9999
	HArt	OFF	Запрещение «On» или разрешение «OFF» конфигурации датчика по HART-протоколу
	GErc	On	Разрешение «On» или запрещение «OFF» обнуления показаний от внешней кнопки установки нуля «Уст."0"»
	butt	On	Разрешение «On» или запрещение «OFF» обнуления показаний от кнопки  на панели индикатора
	rEt	-	Выход из подменю
FAct	Возврат к заводским настройкам	-	Процедура замены всех параметров прибора на копию из постоянной памяти прибора
rEt	Выход из подменю	-	Возврат в главное меню

2.4.8.16 «Unit» - единицы измерения давления. Полный список поддерживаемых единиц измерения: Па, кПа, МПа, кгс/см², кгс/м², мм рт.ст., мм вод.ст., мбар, бар, атм. Индикатор отображает: кПа, МПа, кгс/см². Остальные единицы измерения можно выбрать по HART-протоколу, при этом в случае выбора единиц измерения, отличных от тех, которые способен отображать индикатор, единицы измерения не будут отображены на индикаторе. С помощью кнопочного меню пользователь может выбрать кПа, МПа, кгс/см², а также единицу измерения вне этого списка, установленную в последний раз по HART-протоколу (заводская установка - кПа или МПа). При этом на индикаторе не будут отображаться единицы измерения. При изменении единиц измерения происходит автоматический пересчет количества знаков после запятой и пределов диапазонов измерения к выбранным единицам измерения. Параметр определяет размерность результата измерения, выводимого на основной индикатор.

2.4.8.17 «Lr» и «Ur» - нижний и верхний пределы диапазона измерений АИР-20/M2-Н-ГС. Данные параметры определяют диапазон преобразования для токового выхода от 4 до 20 мА. Значение диапазона должно находиться внутри максимального диапазона измерений, определяемого моделью датчика в соответствии с таблицей 2.6 и соответствовать условиям параметра «SPAn». Допустимые значения от -999 до +9999.

2.4.8.18 «LtL» и «UtL» - минимальный нижний и максимальный верхний пределы диапазона измерений. Значения пределов устанавливаются на заводе-изготовителе в соответствии с таблицей 2.6.

Данные параметры доступны пользователю только для просмотра, при попытке редактирования параметров отображается сообщение - «AcдE».

2.4.8.19 «SPAn» - минимальный диапазон измерения. Данный параметр устанавливается на заводе-изготовителе в соответствии с таблицей 2.6. Параметр доступен пользователю только для просмотра, при попытке редактирования параметров отображается сообщение - «AcдE». При попытке установить нижний или верхний пределы диапазона измерения, при которых значение диапазона станет меньше минимального, появится сообщение - «Er12».

2.4.8.20 «t_63» - время демпфирования. Постоянная времени фильтра первого порядка - параметр, позволяющий уменьшить шумы измерений. Устанавливая значение этого параметра, необходимо учитывать, что при ступенчатом изменении давления на 100 % от диапазона измерений, величина изменения выходного сигнала достигнет значения 63 % от диапазона за время, установленное в параметре. Допустимые значения от 0,00 до 99,90 с с шагом 0,01 с; от 0 до 100 мс настраиваемое.





2.4.8.21 «PrcS» - количество десятичных знаков после запятой. Максимальное количество разрядов после запятой числовых значений измеренного давления, отображаемых на индикаторе, а также пределов диапазонов измерений, устанавливаемых пользователем. Измеряемое значение давления представлено в виде числа с плавающей десятичной точкой, которая автоматически смещается вправо при увеличении значения измеряемого параметра из-за ограниченной разрядности индикатора. Если количество разрядов для целой части числа (с учетом знака) больше количества разрядов индикатора, то на индикаторе появится сообщение « - - - - ». При редактировании параметра происходит перемещение десятичной точки по индикатору. Допустимые значения - 0, 1, 2, 3.


2.4.8.22 «Ind» - режим индикации. Тип отображения на основном индикаторе измеряемой величины. Выбирается из следующего списка: «PrES» - давление в выбранных единицах измерения, «PrOC» - процент от диапазона измерений и «Curr» - ток основного токового выхода. При выборе «PrOC» и выборе функции преобразования с извлечением квадратного корня процент от диапазона измерений будет отображаться на индикаторе прибора и передаваться по HART-протоколу с учетом корнеизвлекающей зависимости.

2.4.8.23 «FUnc» - тип функции преобразования, выбор линейной «Lin» или с извлечением квадратного корня «Sqrt» функции преобразования выходного сигнала. При включенной функции корнеизвлечения на индикаторе отображается измеренная разность давлений. Диапазон измеряемого давления с нормированной погрешностью будет от 2 до 100 % для разности давлений, заданных параметрами «Lr» и «Ur», диапазон преобразования измеряемой величины в токовый сигнал от 4 до 20 мА с нормированной погрешностью и с функцией извлечения квадратного корня будет от 6,26 до 20 мА.

2.4.8.24 «tYPE» - тип токового выхода. Выбор прямой «4-20» или обратной «20-4» зависимости преобразования токовых сигналов. Для типа преобразования «4-20» нижнему пределу «Lr» соответствует выходной ток 4 мА, а верхнему пределу «Ur» - ток 20 мА. Для типа преобразования «20-4» нижнему пределу «Lr» соответствует выходной ток 20 мА, а верхнему пределу «Ur» - ток 4 мА.

2.4.8.25 «OutF» - режим фиксированных токов. Параметр, позволяющий перевести датчик в режим эмуляции фиксированных значений токов на выходе от 4 до 20 мА. Значение тока от 4 до 20 мА выбирается из списка - «OFF» (режим фиксированного тока отключен), «3.7», «4.0», «8.0», «12.0», «16.0», «20.0», «22.5» мА. Для перевода датчика в режим эмуляции необходимо выбрать данный параметр и

нажать кнопку . Затем выбрать значение фиксированного тока для выхода от 4 до 20 мА кнопкой  или  и перевести датчик в режим эмуляции токов по обоим токовым выходам кнопкой .

». Выход из режима эмуляции и перевод датчика в режим измерений осуществляется выбором параметра «OFF» с последующим нажатием кнопки . Прерывание электропитания или перезагрузка прибора автоматически отключают режим фиксированных выходных токов. При необходимости значение эмулируемого тока на токовом выходе от 4 до 20 мА можно проконтролировать, включив в разрыв токового выхода миламперметр.

2.4.8.26 «OEg» - уровень токов ошибки. Параметр определяет уровень токовых выходов в следующих ситуациях:



- измеренное давление меньше нижнего предела диапазона измерения на 1,25 % от диапазона;
- измеренное давление больше верхнего предела диапазона измерения на 12,5 % от диапазона;
- при возникновении неисправности датчика.


С клавиатуры АИР-20/М2-Н-ГС может быть выбрано одно из трех значений параметра:





- «OFF» - ток ошибки запрещен;
- «L_o» - значение низкого тока ошибки;
- «H_i» - значение высокого тока ошибки;
- «LoHi» - значение высокого тока ошибки, если измеренное значение больше верхнего предела диапазона измерения на 12,5 %, в случае любых других ошибок - значение низкого тока ошибки;
- «HoLd» - удержание последнего безошибочного значения токового выхода (при выборе данного значения параметра по HART протоколу появляется возможность настройки связанных параметров) «Тип удержания тока» и «Продолжительность удержания» (см. п. В.2.8.1 Приложения В)).

Значения низкого и высокого токов ошибки задается с помощью программы конфигурации «HARTconfig». Заводские установки - «3.7» и «22.5» мА.




2.4.8.27 «Set» в меню параметров токового выхода - смещение значения выходного токового сигнала. Параметр позволяет сместить значение основного токового сигнала I на заданную величину I_{CM} по формуле $I' = I + I_{CM}$. Величина смещения не должна превышать 30 % от диапазона основного токового выхода. Смещение осуществляется:

кнопкой «» для уменьшения значения тока и кнопкой «» - для увеличения. При этом смещенное значение тока будет отображаться на индикаторе и мигать. После установки желаемого значения тока





необходимо нажать кнопку «» для применения смещения. При успешном выполнении операции появится сообщение «done». В противном случае, если величина смещения лежит вне допустимых пределов, появится сообщение «FAIL». При смещении токового выхода следует учитывать, что на выдачу фиксированных токов смещение шкалы не влияет.

2.4.8.28 «CLr» в меню параметров токового выхода - сброс смещения токового выхода. Параметр позволяет обнулить значение смещения основного токового выхода. Для сброса смещения необходимо нажать кнопку «» и подтвердить операцию, выбрав с помощью кнопок «» и «» значение «YES» и нажав кнопку «». При успешном выполнении операции появится сообщение «donE». Данную операцию необходимо выполнять перед проведением поверки (калибровки) АИР-20/М2-Н-ГС.







2.4.8.29 «Set» в меню коррекции диапазона измерений - смещение значения давления. Параметр позволяет сместить измеренное значение на заданную величину, не превосходящую 30 % от диапазона измерения, по формуле $P' = P + P_{см}$. При этом верхний и нижний пределы измерений не изменяются. Это необходимо учитывать при анализе формирования тока ошибки (п. 2.4.8.26). Смещение осуществляется:

кнопкой «» для уменьшения значения давления и кнопкой «» - для увеличения. При этом смещенное значение давления будет отображаться на индикаторе и мигать. После установки желаемого значения давления необходимо нажать кнопку «» для применения смещения. При успешном выполнении операции появится сообщение «donE».



В противном случае, если величина смещения лежит вне допустимых пределов, появится сообщение «FAIL». Перед проведением поверки (калибровки) АИР-20/М2-Н-ГС необходимо установить нулевое значение смещения.





2.4.8.30 «CLr» в меню коррекции диапазона измерений - сброс смещения давления. Параметр позволяет обнулить значение смещения давления. Для сброса смещения необходимо нажать кнопку «» и подтвердить операцию, выбрав с помощью кнопок «» и «» значение «YES» и нажав кнопку «». При успешном выполнении операции появится сообщение «donE». Данную операцию необходимо выполнять перед проведением поверки (калибровки) АИР-20/М2-Н-ГС.

2.4.8.31 «nULL» - Установка «нуля». Параметр вызывает смещение нуля АИР-20/М2-Н-ГС. Для смещения нуля необходимо подать на вход АИР нулевое избыточное давление для моделей ДИ, ДВ, ДИВ и ДГ, нулевое абсолютное давление (абсолютное давление на входе не должно превышать 0,01 % диапазона измерений для моделей ДА, нулевую разность давлений - для моделей ДД.







Затем следует выбрать параметр «nULL» с помощью кнопок «» и «». После стабилизации показаний датчика нажать кнопку «» и подтвердить операцию, выбрав с помощью кнопок «» и «» значение «YES» и нажав кнопку «».







При успешном выполнении операции появится сообщение «donE». В противном случае появится сообщение «FAIL». Операция обнуления возможна, если показания преобразователя отличаются от нуля не более чем на $\pm 5,0$ % от максимального диапазона измерений датчика. Подстройку «нуля» можно выполнить также с помощью внешней кнопки установки нуля «Уст."0"» (см. п. 2.4.8.36).

2.4.8.32 «SEtL» - подстройка нижнего предела диапазона измерений. Для подстройки нижнего предела диапазона измерений необходимо подать на вход AIP избыточное давление для моделей ДИ, ДВ, ДИВ и ДГ, абсолютное давление для моделей ДА, разность давлений - для моделей ДД. Поданное давление должно отличаться от значения диапазона измерений не более чем на ± 12 %. Далее следует выбрать параметр «SEtL» с помощью кнопок «» и «».

После стабилизации показаний датчика нажать кнопку «», установить значение показаний, соответствующее поданному давлению с помощью кнопок «», «» и нажать кнопку «».

При успешном выполнении операции появится сообщение «donE». В противном случае появится сообщение «FAIL». Операция возможна, если измеренное давление отличается от действительного не более чем на $\pm 5,0$ % от максимального диапазона измерений AIP-20/M2-H-ГС.

2.4.8.33 «SEtH» - подстройка верхнего предела диапазона измерений и преобразования. Для подстройки верхнего предела диапазона измерений необходимо подать на вход АИР-20/М2-Н-ГС избыточное давление для моделей ДИ, ДВ, ДИВ и ДГ, абсолютное давление для моделей ДА, разность давлений - для моделей ДД. Поданное давление должно отличаться от значения верхнего предела диапазона измерений и преобразования не более чем на $\pm 12\%$. Далее выбрать параметр «SEtH» с помощью кнопок «» и «». После стабилизации показаний датчика нажать кнопку «», установить значение показаний, соответствующее поданному давлению с помощью кнопок «», «» и нажать кнопку «». При успешном выполнении операции появится сообщение «donE». В противном случае появится сообщение «FAIL». Операция возможна, если измеренное давление отличается от действительного не более чем на $\pm 5,0\%$ от максимального диапазона измерений АИР-20/М2-Н-ГС.

2.4.8.34 «PASS» - установка пароля на конфигурацию прибора через меню. Необходимо выбрать параметр «PASS» с помощью кнопок «» и «» и нажать кнопку «», установить необходимый пароль с помощью кнопок «», «» и нажать кнопку «». При успешном выполнении операции появится сообщение «donE».



В случае потери пароля обратитесь на предприятие-изготовитель, указав серийный номер АИР-20/М2-Н-ГС.


2.4.8.35 «HArT» - параметр запрещает «On» или разрешает «OFF» конфигурацию прибора по HART-протоколу.

2.4.8.36 «GErc» - разрешение установки нуля с помощью внешней кнопки установки нуля «Уст."0"». Параметр разрешает «On» или запрещает «OFF» обнуление датчика с помощью внешней кнопки установки нуля «Уст."0"», расположенной на корпусе АИР-20/М2-Н-ГС.







Для подстройки «нуля» нажмите кнопку установки нуля «Уст."0"», расположенную на корпусе АИР-20/М2-Н-ГС, когда АИР-20/М2-Н-ГС находится в режиме измерений. Необходимо дождаться мигания измеренного значения на индикаторе и удерживать кнопку установки нуля «Уст."0"» в течение трех секунд, пока не появится сообщение «donE». В противном случае появится сообщение «FAIL». Операция возможна, если измеренное давление отличается от действительного не более чем на $\pm 5,0\%$ от максимального диапазона измерений АИР-20/М2-Н-ГС.

2.4.8.37 «butt» - разрешение установки нуля с помощью кнопки

«» на панели индикатора в режиме измерений. Параметр разрешает «On» или запрещает «OFF» обнуление датчика с помощью кнопки «».

Для подстройки «нуля» нажмите кнопку «», когда АИР-20/М2-Н-ГС находится в режиме измерений. Необходимо дождаться мигающего сообщения «nULL» на индикаторе и удерживать кнопку нажатой в течение трех секунд, пока не появится сообщение «donE». В противном случае появится сообщение «FAIL». Операция возможна, если измеренное давление отличается от действительного не более чем на $\pm 5,0$ % от максимального диапазона измерений АИР-20/М2-Н-ГС.

2.4.8.38 «FAct» - восстановление заводских параметров. Режим предназначен для восстановления значений параметров АИР-20М2-Н в соответствии с заводскими установками. Данную функцию нужно использовать при неверном конфигурировании прибора пользователем, вследствие чего нарушалось нормальное функционирование прибора.

Для восстановления заводских настроек следует выбрать параметр «FAct» с помощью кнопок «» и «» и нажать кнопку «»». Подтвердить операцию, выбрав с помощью кнопок «» и «» значение «YES» и нажав кнопку «»». На индикаторе появится мигающее сообщение «rESt» - предупреждение о начале операции восстановления заводских установок. Далее не выполнять никаких действий и дождаться появления сообщения об успешном выполнении операции «donE» или сообщения об ошибке «FAIL». После восстановления заводских установок следует провести подстройку «нуля» АИР-20/М2-Н-ГС в соответствии с п. 2.4.8.31.

2.4.9 Сообщения самотестирования

2.4.9.1 В АИР-20/М2-Н-ГС предусмотрена возможность самотестирования работы отдельных модулей датчика и выдачи сообщений о состоянии датчика и ошибках, возникающих в процессе работы. Возможные сообщения самотестирования и их описания приведены в таблице 2.18.

Таблица 2.18

Сообщение на индикаторе	Описание	Способ устранения
Err1	Ошибка системы. Требуется ремонт или градуировка	Выключить, затем снова включить питание преобразователя. Если сообщение не исчезло, то необходим ремонт или градуировка
Err2	Ошибка в параметрах сенсора	Выключить, затем снова включить питание преобразователя. Если сообщение не исчезло, то необходим ремонт датчика
Err3	Ошибка связи с АЦП	Выключить, затем снова включить питание преобразователя. Если сообщение не исчезло, то необходим ремонт датчика
Err4	Ошибка при загрузке параметров	Выключить, затем снова включить питание преобразователя. Если сообщение не исчезло, то необходим ремонт датчика
Err5	Напряжение питания слишком мало	Увеличить напряжение питания до допустимых значений
Err6	Ошибка во время тестирования параметров	Выключить, затем снова включить питание преобразователя. Если сообщение не исчезло, то необходим ремонт датчика
Err7	Обрыв сенсора	Выключить, затем снова включить питание преобразователя. Если сообщение не исчезло, то необходим ремонт датчика
Err8	Токовый выход не в режиме регулирования	Проверить питание, если сообщение не исчезло - перезагрузить датчик. Если сообщение не исчезло, то необходим ремонт датчика
nrdY	Данные не готовы	Если сообщение не исчезло, то необходим ремонт датчика
donE	Операция успешно завершена	Сообщение о выполнении операции
FAIL	Операция не прошла	Проверьте правильность выполняемых действий (соответствие значений заданному диапазону и др.)
Er12	Величина редактируемого параметра находится вне допустимого диапазона	Проверьте соответствие значений заданному диапазону
AcidE	Редактирование параметра запрещено или введен неверный пароль	Если вы ввели неправильный пароль, редактирование параметров будет запрещено. Для возможности редактирования параметров необходимо выйти из меню и войти вновь, введя правильный пароль. Также не пытайтесь редактировать параметры, предназначенные только для чтения.
YES	Пароль правильный	Пароль принят, вам доступно редактирование

Сообщение на индикаторе	Описание	Способ устранения
rEst	Предупреждение о начале операции восстановления заводских параметров	
LO	Измеренное значение меньше нижнего предела диапазона измерения и преобразования на 1,25 % от диапазона	Измените диапазон измерения и преобразования или увеличьте давление в системе
HI	Измеренное значение больше верхнего предела диапазона измерения и преобразования на 12,5 % от диапазона	Измените диапазон измерения и преобразования или уменьшите давление в системе

2.5 Маркировка

2.5.1 Маркировка производится в соответствии с ГОСТ 26828-86, ГОСТ 22520-85 и чертежом НКГЖ.406233.054СБ.

На гранях штуцера блока сенсора или плоской площадке сенсора преобразователей разности давлений (ДД) лазерной гравировкой нанесен код или марка материала и обозначение присоединительной резьбы

2.5.2 Маркировка взрывобезопасных преобразователей

2.5.2.1 На боковой поверхности корпуса взрывобезопасных преобразователей АИР-20Ex/M2-Н установлена табличка с маркировкой взрывозащиты:

- 0Ex ia IIC T6 Ga X;	- 0Ex ia IIB T6 Ga X;	- 0Ex ia IIA T6 Ga X;
- 0Ex ia IIC T5 Ga X;	- 0Ex ia IIB T5 Ga X;	- 0Ex ia IIA T5 Ga X;
- 0Ex ia IIC T4 Ga X;	- 0Ex ia IIB T4 Ga X;	- 0Ex ia IIA T4 Ga X;
- 0Ex ia IIC T3 Ga X;	- 0Ex ia IIB T3 Ga X;	- 0Ex ia IIA T3 Ga X;

и указаны:

- диапазон температур окружающей среды (в зависимости от исполнения):

- $-40\text{ °C} \leq t_a \leq +70\text{ °C}$;

- $-50\text{ °C} \leq t_a \leq +70\text{ °C}$;

- $-60\text{ °C} \leq t_a \leq +70\text{ °C}$;

- $-10\text{ °C} \leq t_a \leq +70\text{ °C}$;

- $-25\text{ °C} \leq t_a \leq +80\text{ °C}$;

- искробезопасные электрические параметры:

- максимальный входной ток I_i , МА 120;

- максимальное входное напряжение U_i , В 30;

- максимальные внутренняя емкость C_i , мкФ 0,05

- максимальные внутренняя индуктивность L_i , мГн 1;

- максимальная входная мощность P_i , Вт 0,9.

2.5.2.2 Маркировка взрывобезопасных преобразователей АИР-20Exd/M2-Н

На внешней стороне крышки головки АИР-20Exd/M2-Н нанесены:

- маркировка взрывозащиты:

- 1Ex d IIC T6 Gb X; - 1Ex d IIB T6 Gb X; - 1Ex d IIA T6 Gb X;

- 1Ex d IIC T5 Gb X; - 1Ex d IIB T5 Gb X; - 1Ex d IIA T5 Gb X;

- 1Ex d IIC T4 Gb X; - 1Ex d IIB T4 Gb X; - 1Ex d IIA T4 Gb X;

- 1Ex d IIC T3 Gb X; - 1Ex d IIB T3 Gb X; - 1Ex d IIA T3 Gb X;

- предупредительная надпись «ПРЕДУПРЕЖДЕНИЕ - ОТКРЫВАТЬ, ОТКЛЮЧИВ ОТ СЕТИ».

На боковой поверхности корпуса АИР-20Exd/M2-Н указан диапазон температур окружающей среды (в зависимости от исполнения):

- $-40\text{ }^{\circ}\text{C} \leq t_a \leq +70\text{ }^{\circ}\text{C}$;
- $-50\text{ }^{\circ}\text{C} \leq t_a \leq +70\text{ }^{\circ}\text{C}$;
- $-60\text{ }^{\circ}\text{C} \leq t_a \leq +70\text{ }^{\circ}\text{C}$;
- $-10\text{ }^{\circ}\text{C} \leq t_a \leq +70\text{ }^{\circ}\text{C}$;
- $-25\text{ }^{\circ}\text{C} \leq t_a \leq +80\text{ }^{\circ}\text{C}$.

2.5.2.3 Маркировка взрывобезопасных АИР-20Exdia/M2-Н

На верхней поверхности корпуса взрывобезопасных АИР-20Exdia/M2-Н установлена табличка с маркировкой взрывозащиты и указан диапазон температур окружающей среды и электрические параметры в соответствии с п. 2.5.2.1.

На внешней стороне крышки головки АИР-20Exdia/M2-Н нанесены:

- маркировка взрывозащиты
- 0Ex ia IIC T6 Ga X, 1Ex d IIC T6 Gb X; - 0Ex ia IIB T4 Ga X, 1Ex d IIB T4 Gb X;
- 0Ex ia IIC T5 Ga X, 1Ex d IIC T5 Gb X; - 0Ex ia IIB T3 Ga X, 1Ex d IIB T3 Gb X;
- 0Ex ia IIC T4 Ga X, 1Ex d IIC T4 Gb X; - 0Ex ia IIA T6 Ga X, 1Ex d IIA T6 Gb X;
- 0Ex ia IIC T3 Ga X, 1Ex d IIC T3 Gb X; - 0Ex ia IIA T5 Ga X, 1Ex d IIA T5 Gb X;
- 0Ex ia IIB T6 Ga X, 1Ex d IIB T6 Gb X; - 0Ex ia IIA T4 Ga X, 1Ex d IIA T4 Gb X;
- 0Ex ia IIB T5 Ga X, 1Ex d IIB T5 Gb X; - 0Ex ia IIA T3 Ga X, 1Ex d IIA T3 Gb X;

- предупредительная надпись «ПРЕДУПРЕЖДЕНИЕ - ОТКРЫВАТЬ, ОТКЛЮЧИВ ОТ СЕТИ».

2.5.3 Способ нанесения маркировки - наклеивание (с помощью двухсторонней клеевой ленты) таблички, выполненной на пленке методом шелкографии, обеспечивающей сохранность маркировки в течение всего срока эксплуатации.

2.5.4 Пломбирование АИР-20Exd/M2-Н-ГС на предприятии-изготовителе не производится. Пломбирование АИР-20Exd/M2-Н-ГС производится потребителем на месте эксплуатации.

2.6 Упаковка

2.6.1 Упаковка производится в соответствии с ГОСТ 23170-78, чертежом упаковки НКГЖ.406233.054УЧ и обеспечивать полную сохраняемость преобразователей.

2.6.2 Упаковывание АИР-20/M2-Н-ГС производится в закрытых помещениях при температуре окружающего воздуха от плюс 15 до плюс 40 °С и относительной влажности 80 % при отсутствии в окружающей среде агрессивных примесей.

2.6.3 Перед упаковыванием отверстия под кабели и отверстия штуцеров закрывают колпачками или заглушками, предохраняющими внутреннюю полость от загрязнения, а резьбу - от механических повреждений.

2.6.4 Общие требования к упаковке АИР-20/М2-Н-ГС должны соответствовать ГОСТ 23170-78 категории КУ-4.

Внутренняя упаковка должна соответствовать требованиям ГОСТ 9.014-78 для группы III, варианта защиты ВЗ-10, вариант упаковки ВУ-5.

Консервация должна обеспечивать размещение картонной коробки с датчиком в пленочный чехол с влагопоглотителем – силикагелем. Допускается АИР-20/М2-Н-ГС непосредственно помещать в пленочный чехол с влагопоглотителем. Поверхность АИР-20/М2-Н-ГС не подлежит консервации смазками и маслами в соответствии с п. 3.2.4 ГОСТ 23216-78.

Срок защиты без переконсервации – не менее 3 года.

Контроль относительной влажности внутри изолированного объема в упаковочной коробке должен осуществляться весовым методом. Максимальное допустимое обводнение силикагеля до переконсервации не должно превышать 26 % от его массы.

2.6.5 Преобразователь и монтажные части, поставляемые с каждым преобразователем, должны быть завернуты в упаковочную бумагу и уложены в потребительскую тару – коробку из картона

2.6.5.1 Детали комплектов монтажных частей преобразователя кислородного исполнения, прошедшие и не прошедшие очистку и обезжиривание, заворачивают отдельно друг от друга.

2.6.5.2 Преобразователи и монтажные части должны быть отделены друг от друга и уплотнены в коробке с помощью прокладок из картона.

Вместе с преобразователем, монтажными частями в коробку должны быть уложены:

- эксплуатационная документация (сверху изделия);
- мешочек с силикагелем.

Эксплуатационная документация должна быть уложена в чехол из полиэтиленовой пленки.

Коробки должны быть уложены в транспортную тару – деревянные или фанерные ящики. Ящики внутри должны быть выстланы битумированной бумагой. Свободное пространство между коробками и ящиком должно быть заполнено амортизационным материалом или прокладками.

2.6.6 Масса транспортной тары с преобразователем не должна превышать 50 кг.

3 ИСПОЛЬЗОВАНИЕ ИЗДЕЛИЙ ПО НАЗНАЧЕНИЮ

3.1 Подготовка изделий к использованию

3.1.1 Указания мер безопасности

3.1.1.1 Безопасность эксплуатации АИР-20/М2-Н-ГС обеспечивается:

- прочностью измерительных камер, которые соответствуют нормам, установленным в п.п. 2.2.17, 2.2.18;
- изоляцией электрических цепей в соответствии с нормами, установленными в п.п. 2.2.20, 2.2.21;
- надежным креплением при монтаже на объекте;
- конструкцией (все составные части преобразователя, находящиеся под напряжением, размещены в корпусе, обеспечивающем защиту обслуживающего персонала от соприкосновения с деталями и узлами, находящимися под напряжением).

3.1.1.2 По способу защиты человека от поражения электрическим током АИР-20/М2-Н-ГС соответствуют классу III в соответствии с ГОСТ 12.2.007.0-75 и удовлетворяют требованиям безопасности в соответствии с ТР ТС 004/2011, ГОСТ 12.2.091-2012.

3.1.1.3 АИР-20/М2-Н-ГС:

- соответствуют требованиям по безопасности, установленным к производственному оборудованию согласно ГОСТ 12.2.003-91;
- не превышают допустимых уровней в части создаваемых при работе электромагнитных, электростатических и электрических полей по ГОСТ 12.1.006-84, ГОСТ 12.1.045-84, ГОСТ 12.1.002-84;
- не относятся к оборудованию, излучающему шум по ГОСТ 12.1.003-2014;
- не относятся к оборудованию, являющемуся источником вибрации по ГОСТ 12.1.012-2004.

3.1.1.4 Корпус АИР-20/М2-Н-ГС должен быть заземлен. Заземление осуществляется посредством винта с шайбами, расположенными на корпусе АИР-20/М2-Н-ГС.

3.1.1.5 При испытании АИР-20/М2-Н-ГС необходимо соблюдать общие требования безопасности по ГОСТ 12.2.091-2012, а при эксплуатации - «Правила технической эксплуатации электроустановок потребителей» и «Правил по охране труда при эксплуатации электроустановок» (ПОТЭУ (2014)).

3.1.1.6 АИР-20/М2-Н-ГС должны обслуживаться персоналом, имеющим квалификационную группу по технике безопасности не ниже II в соответствии с «Правилами по охране труда при эксплуатации электроустановок».

3.1.1.7 Не допускается эксплуатация АИР-20/М2-Н-ГС в системах, давление в которых может превышать соответствующие наибольшие предельные значения.

3.1.1.8 2.5. Не допускается применение АИР-20/М2-Н-ГС, имеющих измерительные блоки, заполненные кремнийорганической (полиметилсилоксановой) жидкостью, в процессах, где по условиям техники безопасности производства запрещается попадание этой жидкости в измеряемую среду

3.1.1.9 При испытании изоляции и измерении ее сопротивления необходимо учитывать требования безопасности, установленные на испытательное оборудование.

3.1.1.10 Замену, присоединение и отсоединение АИР-20/М2-Н-ГС от магистралей, подводящих измеряемую среду, следует производить при отсутствии давления в магистралах и отключенном электрическом питании.

3.1.2 Внешний осмотр

3.1.2.1 При внешнем осмотре устанавливают отсутствие механических повреждений, соответствие маркировки, проверяют комплектность.

При наличии дефектов, влияющих на работоспособность АИР-20/М2-Н-ГС, несоответствия комплектности, маркировки определяют возможность дальнейшего их применения.

3.1.2.2 У каждого АИР-20/М2-Н-ГС проверяют наличие паспорта с отметкой ОТК.

3.1.3 Опробование

3.1.3.1 Перед включением необходимо убедиться в соответствии установки и монтажа АИР-20/М2-Н-ГС указаниям, изложенным в п. 3.1.4 настоящего руководства.

3.1.3.2 Подключить АИР-20/М2-Н-ГС к источнику питания и измерительному прибору в соответствии с рисунками 3.1, 3.2 или 3.3, 3.4.

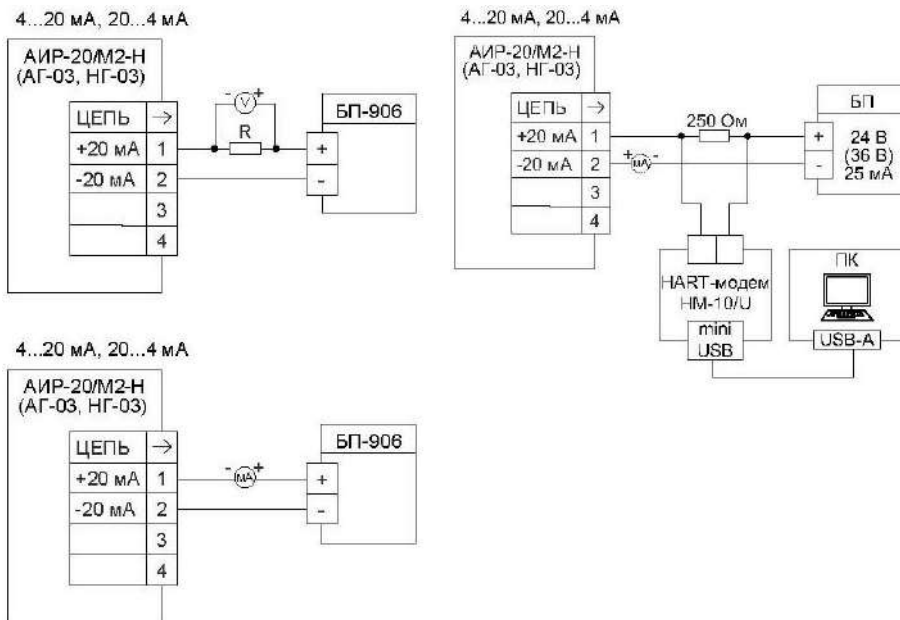
3.1.3.3 Прогреть АИР-20/М2-Н-ГС не менее 5 мин.

3.1.3.4 Убедиться в работоспособности АИР-20/М2-Н-ГС по показаниям измерительного прибора.

3.1.3.5 Проверить и, при необходимости, произвести подстройку «нуля», для чего:

- подать на вход нулевое избыточное давление - для АИР-20/М2-Н-ГС-ДИ, ДИВ, ДВ, ДГ; нулевое абсолютное давление (абсолютное давление на входе не должно превышать 0,01 % $P_{Вmax}$) - для АИР-20/М2-Н-ГС-ДА; нулевую разность давлений - для АИР-20/М2-Н-ГС-ДД;
- установить «ноль» согласно п. 2.4.8.31 настоящего руководства.

С помощью программы HARTconfig возможна программная подстройка как «нуля», так и диапазона выходного сигнала. Значение измеряемой величины при этом должно находиться в пределах диапазона измерений.

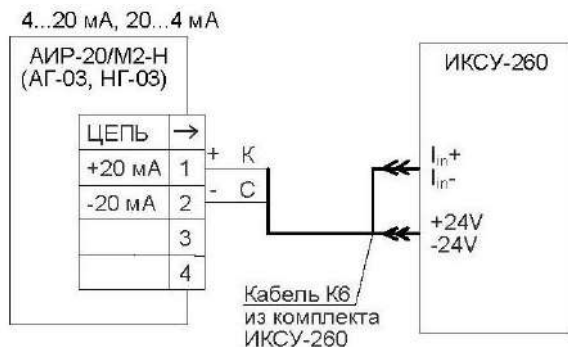


R - эталонная катушка сопротивления;

V - вольтметр.

мА - миллиамперметр.

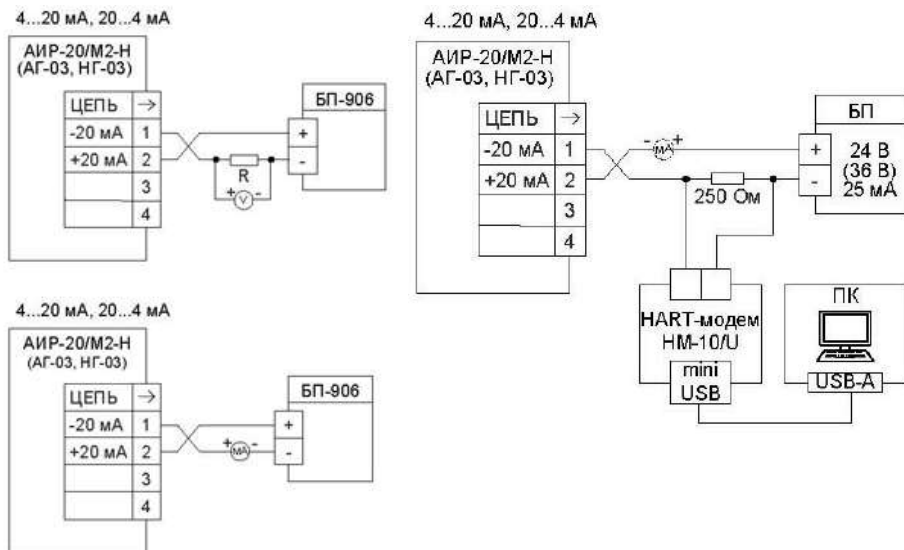
Рисунок 3.1 - Схема электрическая подключений.
Вариант с полярностью подключения питания «K1+»



ИКСУ-260 - калибратор-измеритель унифицированных сигналов эталонный производства НПП «ЭЛЕМЕР»

Рисунок 3.2 - Схема электрическая подключений.

Вариант с полярностью подключения питания «К1+»



R - эталонная катушка сопротивления;

V - вольтметр;

мА - миллиамперметр.

Рисунок 3.3 - Схема электрическая подключений.

Вариант с полярностью подключения питания «К1-»

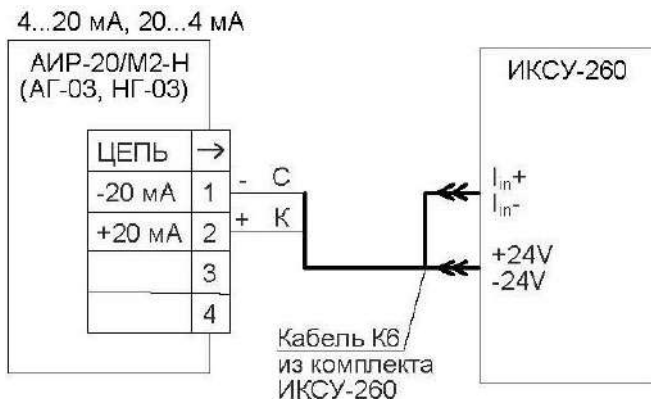


Рисунок 3.4 - Схема электрическая подключений
Вариант с полярностью подключения питания «К1-»

3.1.4 Монтаж изделий

3.1.4.1 АИР-20/М2-Н-ГС монтируются на место эксплуатации в положении, удобном для эксплуатации и обслуживании. При этом порядок сборки преобразователей гидростатического давления приведен в п. 3.1.4.10. В зависимости от параметров контролируемой среды и условий отбора давления АИР-20/М2-Н-ГС-ДД устанавливаются в соответствии с рисунками 3.5 - 3.8. Следует учитывать, что ориентация преобразователя, особенно с верхним пределом измерений $\pm 0,063$ кПа - ± 10 кПа, может вызвать смещение и необходимость подстройки начального сигнала на величину, зависящую от действующих сил, чувствительности преобразователя и его наклона. При выборе места установки АИР-20/М2-Н-ГС необходимо учитывать следующее:

- АИР-20/М2-Н-ГС общепромышленного исполнения нельзя устанавливать во взрывоопасных помещениях, АИР-20Ex/М2-Н-ГС, АИР-20Exd/М2-Н-ГС, АИР-20Exdia/М2-Н-ГС можно устанавливать во взрывоопасных помещениях;
- места установки преобразователей должны обеспечивать удобные условия для обслуживания и демонтажа;
- при установке АИР-20Exd/М2-Н-ГС во взрывоопасных зонах (в соответствии с маркировкой) подключение прибора должно выполняться кабелем, обеспечивающим соблюдение требований взрывозащиты, с внешним диаметром, соответствующим примененным типам кабельного ввода (см. таблицу Б.2 приложения Б).

Для лучшего обзора индикатора или для удобного доступа к двум отделениям электронного блока АИР-20/М2-Н-ГС (к клеммной колодке и кнопкам управления) корпус электронного блока АИР-20/М2-Н-ГС (в корпусе АГ-03, НГ-03) может быть повернут относительно блока сенсора на угол $\pm 135^\circ$.

Для поворота корпуса электронного блока относительно сенсорного блока необходимо:

- ослабить стопорные винты;
- повернуть корпус электронного блока вокруг вертикальной оси на требуемый угол в пределах $\pm 135^\circ$;
- затянуть стопорные винты.

Для удобства считывания показаний индикатор можно повернуть рукой на требуемый угол с шагом 90° .

3.1.4.2 Точность измерения давления зависит от правильной установки преобразователя и импульсных линий от места отбора давления до преобразователя. Соединительные трубки должны быть проложены по кратчайшему расстоянию. Отбор давления рекомендуется производить в местах, где скорость движения среды наименьшая, поток без завихрений, т. е. на прямолинейных участках трубопровода при максимальном расстоянии от запорных устройств, колен, компенсаторов и других гидравлических соединений. При пульсирующем давлении среды, гидро-, газозударах соединительные трубки должны быть с отводами в виде петлеобразных успокоителей.

Температура измеряемой среды в рабочей полости преобразователя не должна превышать допустимой температуры окружающего воздуха. Поскольку в рабочей полости преобразователя нет протока среды, температура на входе в преобразователь, как правило, не должна превышать 120°C . Для снижения температуры измеряемой среды на входе в рабочую полость, преобразователь устанавливают на соединительной линии, длина которой для АИР-20/М2-Н-ГС-ДД рекомендуется не менее 3 м, а для остальных датчиков - не менее 0,5 м. Указанные длины являются ориентировочными, зависят от температуры среды, диаметра и материала соединительной линии, и могут быть уменьшены. Для исключения механического воздействия на преобразователи давления со стороны импульсных линий необходимо предусмотреть крепление соединительных линий.

АИР-20/М2-Н-ГС-ДГ предназначены для технологических процессов с медленно меняющейся температурой рабочей среды. Для достижения максимальной точности измерений необходимо, чтобы температура измеряемой среды в зоне открытой мембраны отличалась от температуры окружающего воздуха не более, чем на $\pm 5^\circ\text{C}$.

* Запрещается менять положение модуля индикации при температуре $\leq -40^\circ\text{C}$.

Импульсные линии должны иметь односторонний уклон (не менее 1:10) от места отбора давления, вверх к преобразователю, если измеряемая среда - газ и вниз к преобразователю, если измеряемая среда - жидкость. Если это невозможно, при измерении давления или разности давлений газа в нижних точках соединительной линии следует устанавливать отстойные сосуды, а при измерении давления или разности давлений жидкости в наивысших точках - газосборники.

Отстойные сосуды рекомендуется устанавливать перед преобразователем и в других случаях, особенно при длинных соединительных линиях и при расположении преобразователя ниже места отбора давления.

Рекомендуемые схемы соединительных линий при измерении расхода газа, пара, жидкости приведены на рисунках 3.5 - 3.8.

Схема импульсных линий при измерении расхода газа

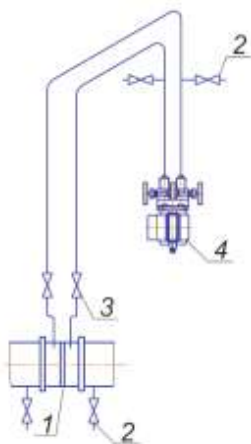


Рисунок 3.5

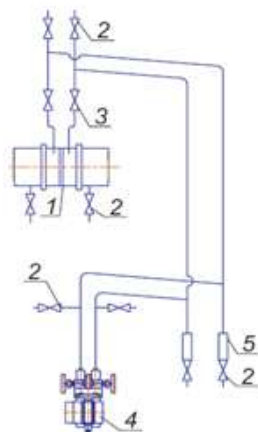


Рисунок 3.6

Обозначения к рисункам 3.5 и 3.6:

- 1 - сужающее устройство;
- 2 - продувочный вентиль;
- 3 - вентиль;
- 4 - датчик;
- 5 - отстойный сосуд.

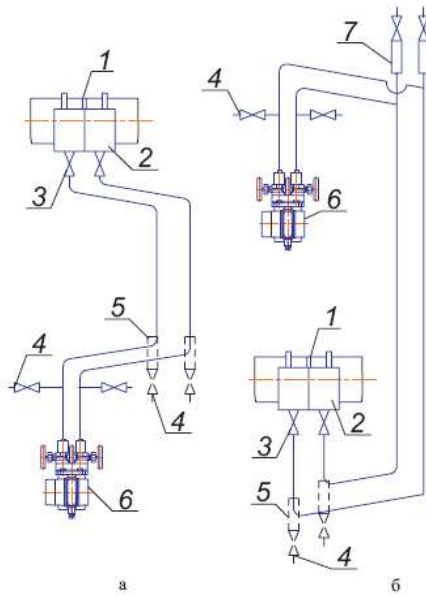


Рисунок 3.7 - Схемы импульсных линий при измерении расхода пара

Обозначения к рисунку 3.7:

- 1 - сужающее устройство;
- 2 - уравнильный сосуд;
- 3 - вентиль;
- 4 - продувочный вентиль,
- 5 - отстойный сосуд;
- 6 - датчик;
- 7 - газосборник.

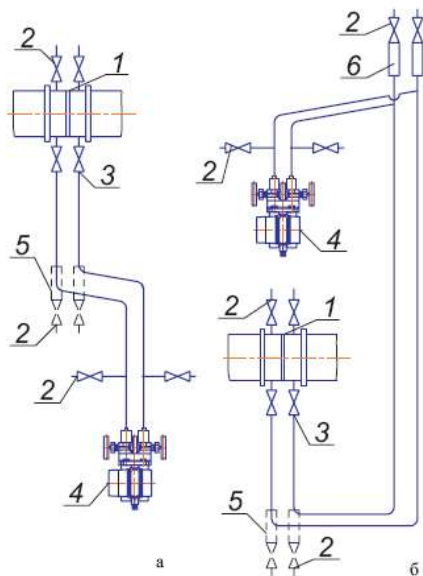


Рисунок 3.8 - Схемы соединительных линий при измерении расхода жидкости

Обозначения к рисунку 3.8:

- 1 - сужающее устройство;
- 2 - продувочный вентиль;
- 3 - вентиль;
- 4 - датчик;
- 5 - отстойный сосуд;
- 6 - газосборник.

Для продувки импульсных линий должны предусматриваться самостоятельные устройства.

В импульсных линиях от места отбора давления к преобразователю давления рекомендуется установить два двухходовых или один трехходовой кран для отключения преобразователя от линии и соединения его с атмосферой. Это упростит периодический контроль установки выходного сигнала, соответствующего нижнему значению измеряемого давления, и демонтаж преобразователя.

В импульсных линиях от сужающего устройства к преобразователю разности давлений рекомендуется установить на каждой из линий вентиль (или шаровый кран) для соединения линии с атмосферой и вентиль для отключения преобразователя.

АИР-20/М2-Н-ГС могут снабжаться клапанными блоками.

Присоединение преобразователя к импульсной линии осуществляется с помощью предварительно приваренного к трубке линии ниппеля или с помощью монтажного фланца, имеющего коническую резьбу К1/4" или К1/2" ГОСТ 6111-52 для навинчивания на концы трубок линии (вариант по выбору потребителя). Уплотнение конической резьбы осуществляется в зависимости от измеряемой среды фторопластовой лентой или фаолитовой замазкой (50 % по весу кромки сырого фаолитового листа, растворенного в 50 % бакелитового лака).

Перед присоединением к преобразователям линии должны быть тщательно продуты для уменьшения возможности загрязнения камер сенсорного блока преобразователя.

Перед установкой преобразователя кислородного исполнения нужно убедиться в наличии штампа «Обезжирено» в паспорте преобразователя. Перед присоединением преобразователя соединительные линии продуть чистым сжатым воздухом или азотом. Воздух или азот не должны содержать масел. При монтаже недопустимо попадание жиров и масел в полости преобразователя. В случае их попадания необходимо произвести обезжиривание преобразователя и соединительных линий.

Перед установкой монтажные части, соприкасающиеся с кислородом, обезжирить.

3.1.4.3 После окончания монтажа преобразователей необходимо проверить места соединений на герметичность при максимальном рабочем давлении. Спад давления за 15 мин не должен превышать 5 % от максимального рабочего давления.

3.1.4.4 Заземление корпуса преобразователя осуществляется с помощью провода сечением 1,5 мм² от приборной шины заземления к специальному зажиму.

3.1.4.5 Монтаж линии связи

При монтаже для прокладки линии связи рекомендуется применять кабели контрольные с изоляцией из ПВХ (например - КВВГЭ). Допускается применение других кабелей с сечением жилы не более 1,5 мм².

Рекомендуется применение экранированного кабеля с изолирующей оболочкой при нахождении вблизи мест прокладки линии связи электроустановок мощностью более 0,5 кВт.

Подсоединение линии связи к преобразователю осуществляется через отверстия кабельных вводов с последующим уплотнением отверстия. Неиспользуемый кабельный ввод должен быть герметично закрыт заглушкой.

3.1.4.6 Монтаж преобразователей с разъемом

При монтаже преобразователей пайку к розетке рекомендуется производить многожильным проводом с сечением жилы от 0,35 до 0,5 мм² типа МГТФ ТУ16-505.185 или МГШВ ТУ16-505.437.

3.1.4.7 Монтаж преобразователей с HART-протоколом

Используемый при монтаже кабель - экранированная витая пара. Экран заземляется только на приемной стороне - у сопротивления нагрузки. Неэкранированный кабель может быть использован, если электрические помехи в линии не влияют на качество связи. Диаметр проводника от 0,51 до 1,38 мм при общей длине кабеля менее 1500 м и от 0,81 до 1,38 мм при общей длине кабеля более 1500 м.

3.1.4.8 «Многоточечный» режим работы преобразователей с HART-протоколом

В «многоточечном» режиме преобразователь работает в режиме только с цифровым выходом. Аналоговый сигнал автоматически устанавливается равным 4 мА и не зависит от входного давления. Информация о давлении считывается по HART-протоколу. К одной паре проводов может быть подключено до 15 датчиков. Количество преобразователей определяется падением напряжения в линии связи, а также напряжением и мощностью блока питания. Каждый преобразователь в «многоточечном» режиме имеет свой уникальный адрес от 0 до 63 и обращение к преобразователю идет по этому адресу. В случае использования программы HARTconfig

- если присваивается адрес от 1 до 63, то преобразователь автоматически переходит в «многоточечный» режим и устанавливает выходной ток 4 мА;
- если присваивается адрес 0, токовый выход включается и становится пропорциональным давлению.

Коммуникатор или АСУТП определяют преобразователи, подключенные к линии, и могут работать с каждым из них.

Если требуется установить «многоточечной» режим в искробезопасной цепи, то к одной паре проводов может быть подключено не более двух АИР-20/М2-Н-ГС. Это обусловлено необходимостью обеспечить допустимое значение суммарной емкости в цепи питания датчиков.

3.1.4.9 При выборе схемы внешних соединений следует учитывать следующее:

- для гальванически связанных цепей питания преобразователей, имеющих двухпроводную линию связи и выходной сигнал от 4 до 20 мА, допускается заземление нагрузки каждого преобразователя, но только со стороны источника питания;
- для гальванически разделенных каналов питания преобразователей допускается:

- заземление любого одного вывода нагрузки каждого преобразователя;
- соединение между собой нагрузок нескольких преобразователей при условии объединения не более одного вывода нагрузки каждого преобразователя;
- для преобразователей давления, имеющих четырехпроводную линию связи, рекомендуется использовать индивидуальные гальванически развязанные каналы питания;
- для снижения уровня помех в аналоговом и (или) цифровом сигнале на базе HART-протокола, рекомендуется использовать для преобразователей давления индивидуальные гальванически развязанные каналы питания.

Для уменьшения уровня пульсации выходного сигнала преобразователя допускается параллельно сопротивлению нагрузки включать конденсатор, при этом следует выбирать конденсатор с минимальной емкостью, обеспечивающей допустимый уровень пульсации. Рекомендуется применять конденсаторы с рабочим напряжением не менее 50 В и имеющие ток утечки не более 5 мкА для сигнала от 4 до 20 мА. Для преобразователей с цифровым выходным сигналом на базе HART-протокола устанавливать дополнительную емкость на сопротивлении нагрузки не допускается.

Электрический монтаж АИР-20/М2-Н-ГС должен производиться в соответствии со схемами электрических соединений, приведенными на рисунках 2.5 - 2.13, 2.23 - 2.25.

Электрический монтаж взрывобезопасных преобразователей АИР-20Ex/М2-Н должен производиться в соответствии со схемами электрических соединений, приведенными на рисунках 2.17- 2.22.

3.1.4.10 Порядок монтажа преобразователя гидростатического давления:

- установите первую секцию преобразователя защитной скобой вниз.
- Придерживая секцию руками, вставьте в соединительный фитинг 2 (рисунок 3.9) трубу второй секции преобразователя с установленными обжимными кольцами и гайкой 1 так, чтобы переднее обжимное кольцо плотно вошло в основание фитинга 2.
- Затяните гайку 1 второй секции усилием руки.
- Затем затяните гайку 1 при помощи ключа на 25 до совмещения меток на гранях гайки 1 и фитинга 2 и ещё на 1/4 оборота. При этом вторым ключом на 25 необходимо фиксировать фитинг 2.
- Повторите операции по п.1-4 со всеми секциями преобразователя.
- Диск 4 на последней секции установите в требуемое положение, ослабив и затянув гайку 3 кабельного ввода при помощи ключа на 30.
- Затяните гайку 5 на последней секции преобразователя ключом на 17.
- Закрепите преобразователь в рабочем месте в соответствии с требованиями проекта установки.

ВНИМАНИЕ! Не допускается держать сборку за кабель, выходящий из последней секции преобразователя.

Работу производить двумя исполнителями.

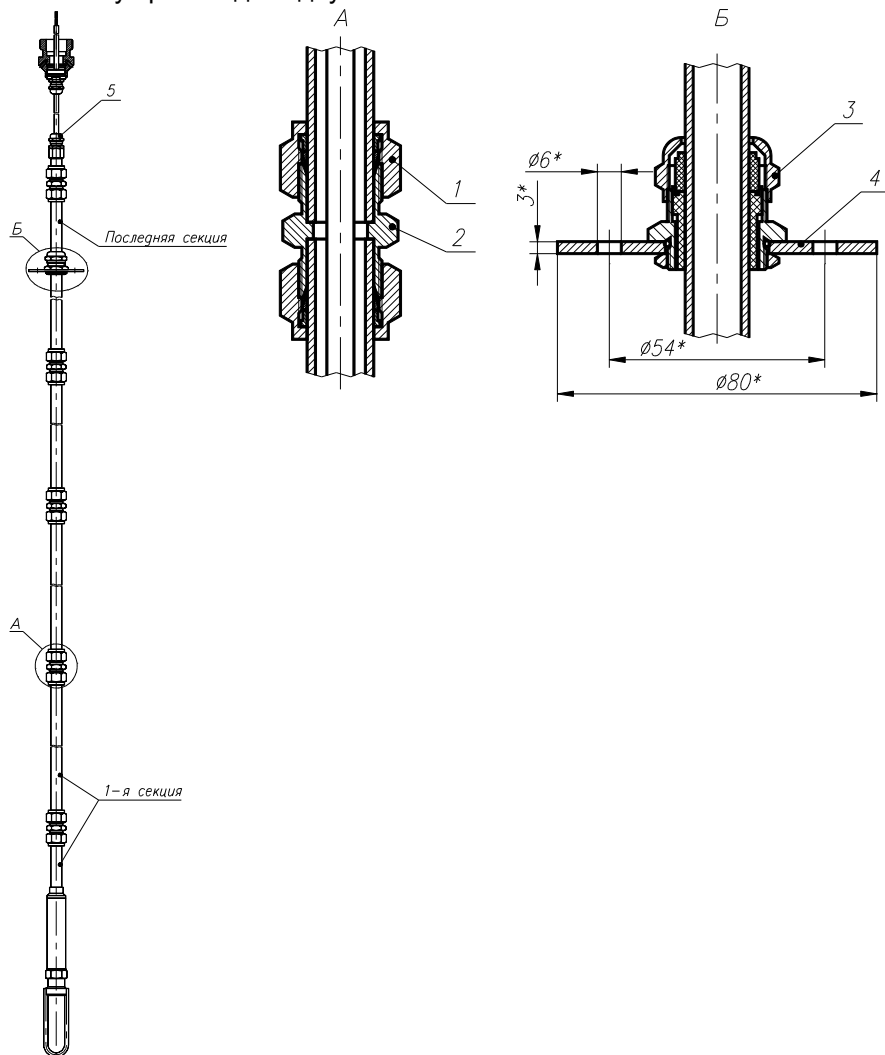


Рисунок 3.9

Обозначения к рисунку 3.9:

- 1 - гайка с размером «под ключ» 25;
- 2 - фитинг с размером «под ключ» 25;
- 3 - гайка с размером «под ключ» 30;
- 4 - диск;
- 5 - гайка с размером «под ключ» 17.

3.2 Использование изделий

3.2.1 При подаче на вход АИР-20/М2-Н-ГС измеряемого давления P его значение определяют по формулам

- с линейно-возрастающей зависимостью соответствует виду

$$P = \frac{(I - I_H)}{(I_B - I_H)} \cdot (P_B - P_H) + P_H, \quad (3.1)$$

- с линейно-возрастающей зависимостью соответствует виду

$$P = \frac{(I - I_B)}{(I_H - I_B)} \cdot (P_B - P_H) + P_H, \quad (3.2)$$

- с корнеизвлекающей возрастающей зависимостью соответствует виду

$$P = \left(\frac{I - I_H}{I_B - I_H} \right)^2 \cdot (P_B - P_H) + P_H, \quad (3.3)$$

- с корнеизвлекающей убывающей зависимостью соответствует виду

$$P = \left(\frac{I - I_B}{I_H - I_B} \right)^2 \cdot (P_B - P_H) + P_H, \quad (3.4)$$

где все обозначения расшифрованы в п. 2.2.3.

4 МЕТОДИКА ПОВЕРКИ

4.1 Поверку АИР-20/М2-Н-ГС проводят органы метрологической службы или другие аккредитованные на право поверки организации. Требования к организации, порядку проведения поверки и форма представления результатов поверки определяются по форме, установленной в документе «Порядок проведения поверки средств измерений, требования к знаку поверки и содержанию свидетельства о поверке», утвержденному приказом Минпромторга России от 2 июля 2015 г. № 1815 и документом «Преобразователи давления измерительные АИР-20/М2. Методика поверки. НКГЖ.406233.028МП», утвержденным в установленном порядке.

4.2 При поверке АИР-20/М2-Н-ГС с разделителем сред (РС) суммарную погрешность γ рассчитывают по формуле

$$\gamma = | \gamma_0 + \gamma_1 |, \quad (4.1)$$

где γ_0 - предел допускаемой основной приведенной погрешности АИР-20/М2-Н-ГС (см. таблицу 2.7 «Пределы допускаемой основной приведенной погрешности»);

γ_1 - дополнительная погрешность, вносимая РС (см. таблицу Б.6 «Установка разделителя сред»).

4.3 Межповерочный интервал составляет пять лет.

4.4 Методика поверки НКГЖ.406233.028МП может быть применена для калибровки АИР-20/М2-Н-ГС.

5 ТЕХНИЧЕСКОЕ ОБСЛУЖИВАНИЕ

5.1 Техническое обслуживание АИР-20/М2-Н-ГС сводится к соблюдению правил эксплуатации, хранения и транспортирования, изложенных в данном руководстве по эксплуатации, профилактическим осмотрам, периодической проверке и ремонтным работам.

5.1.1 Техническое обслуживание АИР-20/М2-Н-ГС кислородного исполнения заключается в основном в периодической проверке и, при необходимости, в сливе конденсата из рабочих камер АИР, чистке и обезжиривании внутренних полостей, проверке технического состояния.

5.2 Профилактические осмотры проводятся в порядке, установленном на объектах эксплуатации АИР-20/М2-Н-ГС, и включают:

- внешний осмотр;
- проверку герметичности системы (при необходимости);
- проверку прочности крепления АИР-20/М2-Н-ГС, отсутствия обрыва заземляющего провода;
- проверку функционирования;
- проверку установки значения выходного сигнала АИР-20/М2-Н-ГС, соответствующего нулевому значению измеряемого давления в соответствии с п. 3.1.3;
- проверку электрического сопротивления изоляции.

5.3 Периодическую проверку АИР-20/М2-Н-ГС производят в соответствии с указаниями, приведенными в разделе 4 настоящего руководства по эксплуатации.

5.4 АИР-20/М2-Н-ГС с неисправностями, не подлежащими устранению при профилактическом осмотре, или не прошедшие периодическую проверку, подлежат текущему ремонту.

Ремонт АИР-20/М2-Н-ГС производится на предприятии-изготовителе.

5.5 Обеспечение взрывобезопасности при эксплуатации

5.5.1 При эксплуатации датчиков АИР-20Ex/М2-Н-ГС, АИР-20Exd/М2-Н-ГС, АИР-20Exdia/М2-Н-ГС необходимо руководствоваться разделом «Обеспечение взрывозащищенности при монтаже» настоящего РЭ, действующими «Правилам устройства электроустановок» (ПУЭ), «Правилами технической эксплуатации электроустановок потребителей» и «Правилами по охране труда при эксплуатации электроустановок» (ПОТЭУ (2014)).

Ремонт АИР-20Ex/М2-Н-ГС, АИР-20Exd/М2-Н-ГС, АИР-20Exdia/М2-Н-ГС выполняется организацией-изготовителем в соответствии с требованиями ГОСТ ИЕС 60079-14-2011.

Периодичность профилактических осмотров преобразователей устанавливается в зависимости от условий эксплуатации преобразователей давления.

При профилактических осмотрах выполнить все работы в объеме внешнего осмотра, а также следующие мероприятия:

- после отключения преобразователей от источника электропитания вскрыть крышку электронного блока. Произвести проверку взрывозащитных поверхностей (для АИР-20Exd/M2-Н-ГС, АИР-20Exdia/M2-Н-ГС). Если имеются повреждения поверхностей взрывозащиты, то преобразователь отправить на ремонт. Сенсорные блоки подлежат ремонту на предприятии-изготовителе;
- при снятой задней крышке АИР-20/M2-Н-ГС убедитесь в надежности электрических контактов, исключаящих нагрев и короткое замыкание, проверить сопротивление изоляции заземления;
- проверить надежность уплотнения вводимого кабеля;
- проверить состояние клеммной колодки. Она не должна иметь сколов и других повреждений;
- после установки задней крышки АИР-20/M2-Н-ГС произвести пломбирование датчика.

6 ХРАНЕНИЕ

6.1 Условия хранения АИР-20/М2-Н-ГС в транспортной таре на складе изготовителя и потребителя должны соответствовать условиям 3 по ГОСТ 15150-69 при температуре от минус 50 до плюс 50 °С.

В воздухе не должны присутствовать агрессивные примеси.

6.2 Расположение АИР-20/М2-Н-ГС в хранилищах должно обеспечивать свободный доступ к ним.

6.3 АИР-20/М2-Н-ГС следует хранить на стеллажах.

6.4 Расстояние между стенами, полом хранилища и АИР-20/М2-Н-ГС должно быть не менее 100 мм.

7 ТРАНСПОРТИРОВАНИЕ

7.1 АИР-20/М2-Н-ГС транспортируются в условиях С по ГОСТ 23216-78 всеми видами транспорта в крытых транспортных средствах. Крепление тары в транспортных средствах должно производиться согласно правилам, действующим на соответствующих видах транспорта.

7.2 Условия транспортирования АИР-20/М2-Н-ГС должны соответствовать условиям 5 по ГОСТ 15150-69 при температуре окружающего воздуха от минус 50 до плюс 50 °С с соблюдением мер защиты от ударов и вибраций.

7.3 Транспортировать АИР-20/М2-Н-ГС следует упакованными в пакеты или поштучно.

Транспортировать АИР-20/М2-Н-ГС в коробках следует в соответствии с требованиями ГОСТ 21929-76.

8 УТИЛИЗАЦИЯ

8.1 АИР-20/М2-Н-ГС не содержат вредных материалов и веществ, требующих специальных методов утилизации.

8.2 После окончания срока службы АИР-20/М2-Н-ГС подвергаются мероприятиям по подготовке и отправке на утилизацию. При этом следует руководствоваться нормативно-техническими документами по утилизации, принятыми в эксплуатирующей организации.

ПРИЛОЖЕНИЕ А
ГАБАРИТНЫЕ, ПРИСОЕДИНИТЕЛЬНЫЕ И МОНТАЖНЫЕ
РАЗМЕРЫ ПРЕОБРАЗОВАТЕЛЕЙ ДАВЛЕНИЯ ИЗМЕРИТЕЛЬНЫХ
АИР-20/М2-Н-ГС, АИР-20Exd/М2-Н-ГС
 Тип корпуса АГ-03, НГ-03

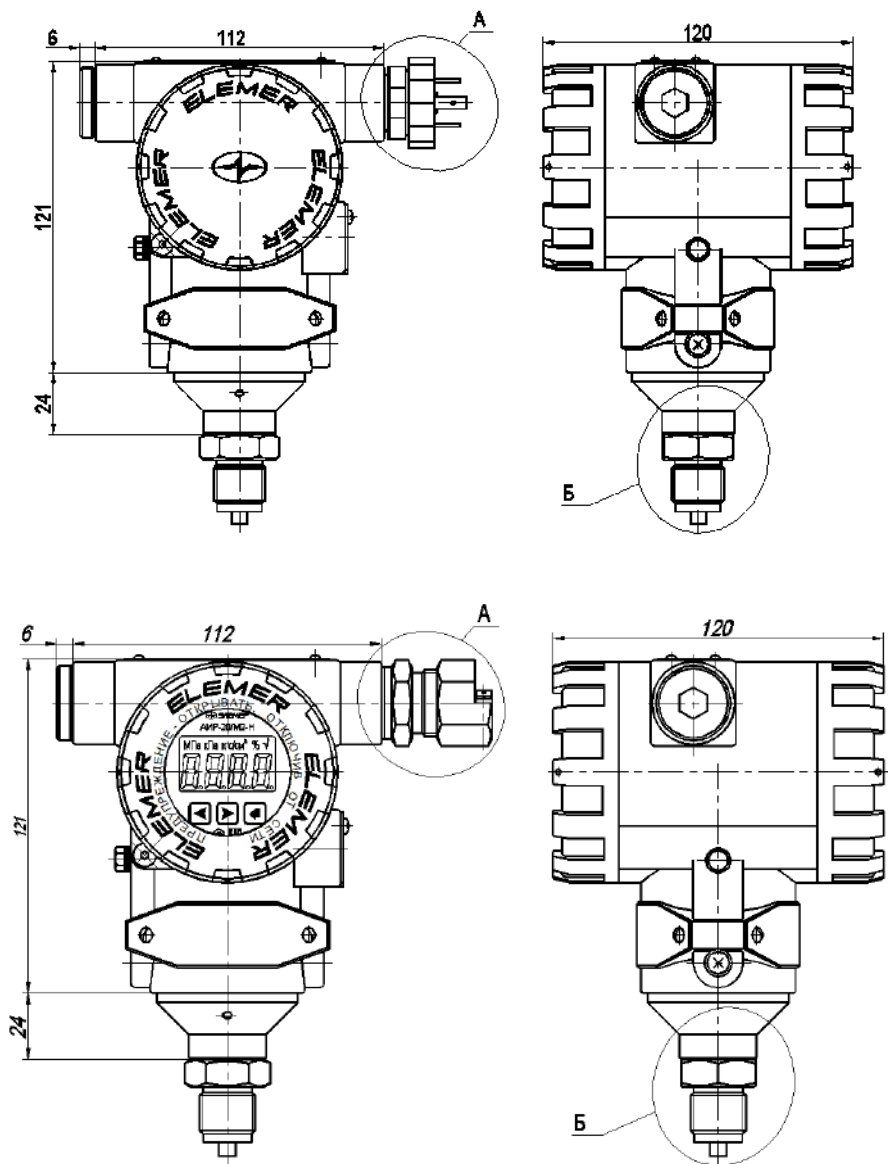
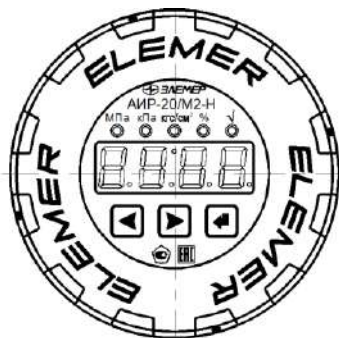
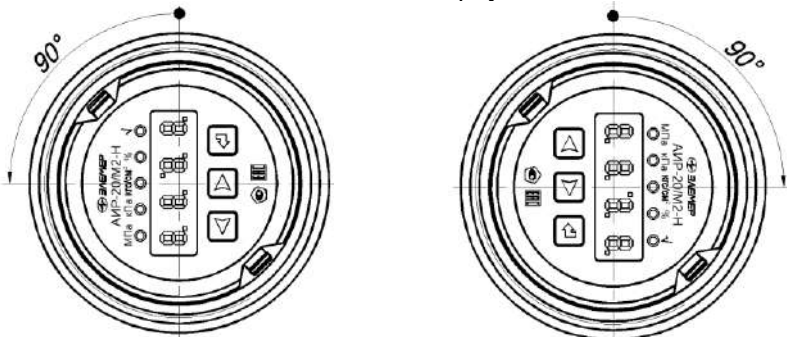


Рисунок А.1

Продолжение приложения А
Внешний вид АИР-20/М2-Н-ГС с крышкой со стеклом.
Светодиодный индикатор



Имеется возможность поворота платы индикации
(для примера показан светодиодный индикатор со снятой крышкой)
Плата индикации повернута на 90°



Плата индикации повернута на 180°

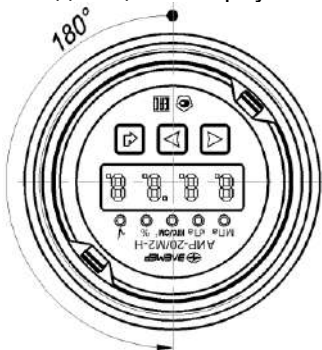
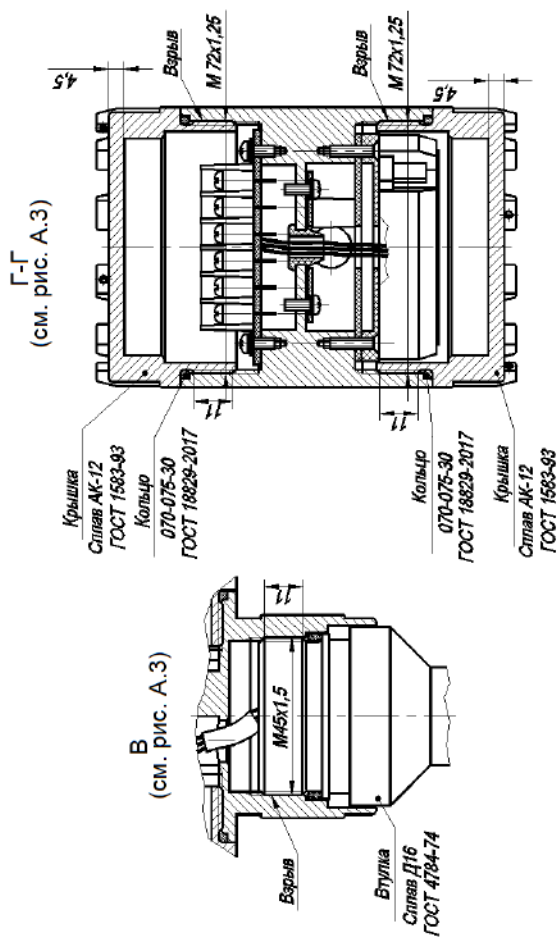
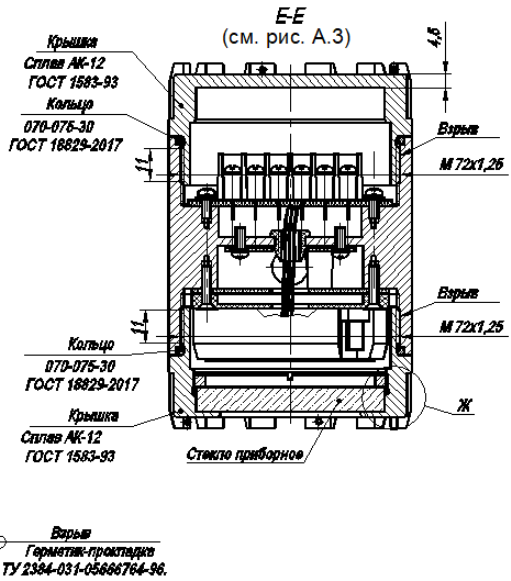
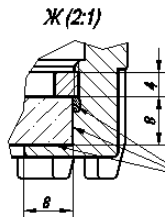
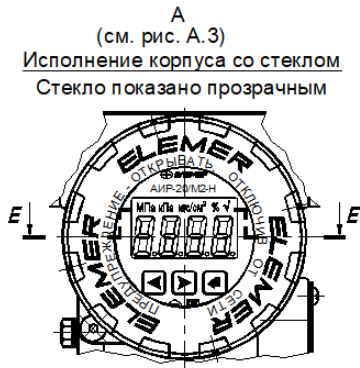


Рисунок А.2

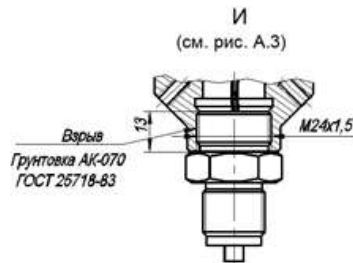


Чертеж средств взрывозащиты. Рисунок А.4

Продолжение приложения А



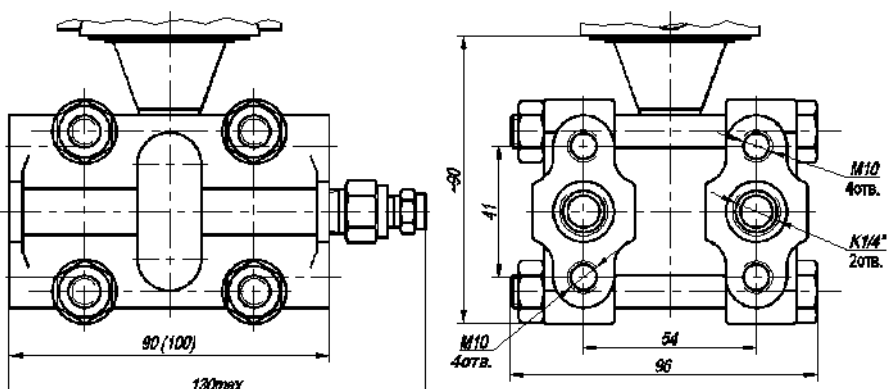
Чертеж средств взрывозащиты. Рисунок А.5



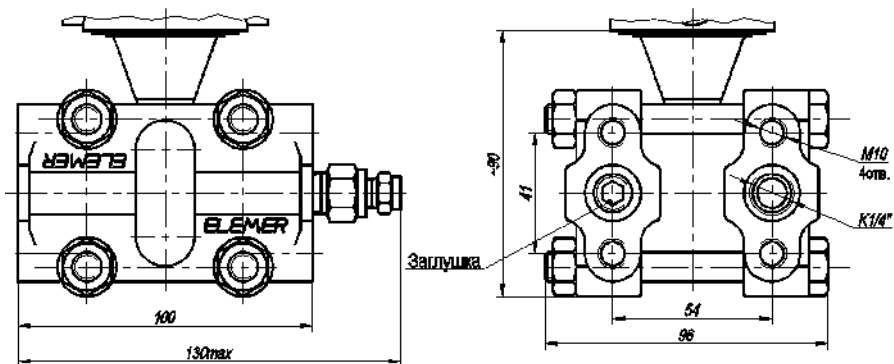
Чертеж средств взрывозащиты. Рисунок А.6

Продолжение приложения А
Варианты подключения к процессу для корпуса АГ-03, НГ-03

Модели 400, 410, 420, 440, 460

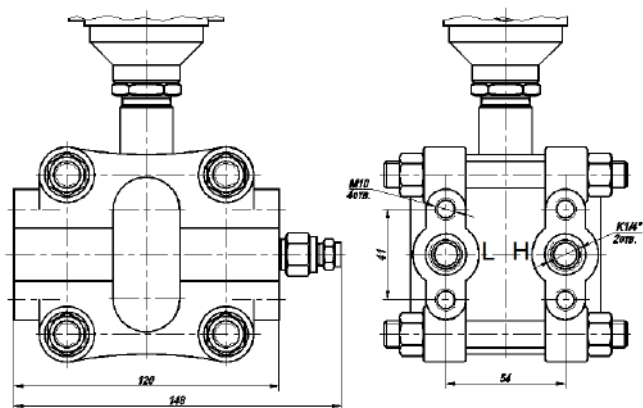


Модели 1х4, 3х4



Продолжение приложения А

Модель 400



Модели 620, 640

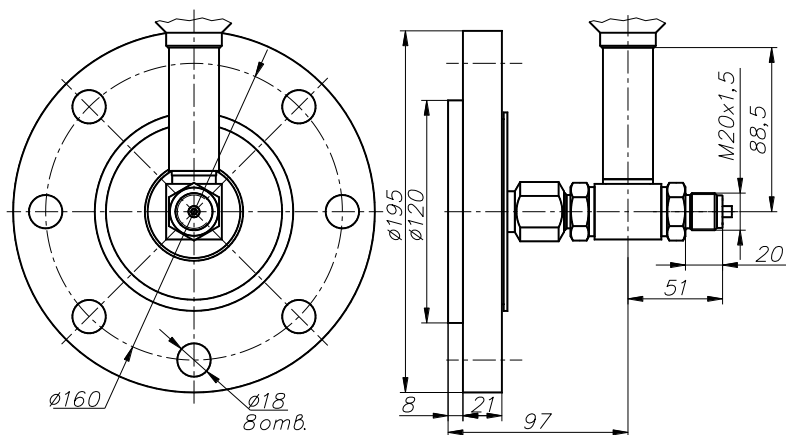
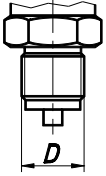
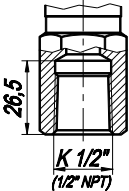


Рисунок А.7

Продолжение приложения А

Таблица А.2 - Код присоединения к процессу (резьбы штуцера) для моделей с кодом 0хх, 1хх, 2хх, 3хх

Модель	Общий вид и габариты	Вид резьбы	Код при заказе
0х0, 1х0, 2х0, 3х0		Наружная M20x1,5	M20*
		Наружная G1/2	G2
		Наружная M12x1,5	M12**
		Наружная K1/2 (1/2 NPT)	K2***
		Внутренняя K1/2 (1/2 NPT)	K2F***
<p>Примечания</p> <p>1 -*Базовое исполнение.</p> <p>2 -** Кроме моделей 190Е, 190.</p> <p>3 -*** Кроме моделей 040, 030,190Е, 190, 110, 310.</p>			

ПРИЛОЖЕНИЕ Б
ПРЕОБРАЗОВАТЕЛИ ДАВЛЕНИЯ ИЗМЕРИТЕЛЬНЫЕ
АИР-20/М2-Н-ГС
ФОРМА ЗАКАЗА

АИР-20/М2-Н-ГС	x	x	x	x	x	x	x	x	x	x	x	x	x	x
1	2	3	4	5	6	7	8	9	10	11	12	13	14	15

x	x	x	x	x	x	x	x	x	x	x	x
16	17	18	19	20	21	22	22	23	24	25	26

№	Наименование параметра	Базовое исполнение
1	Тип преобразователя	<u>АИР-20/М2</u>
2	Вид исполнения (таблица 2.1)	общепромышленное
3	Код модификации	-Н-ГС
4	Маркировка взрывозащиты (таблица Б.1)	-
5	Исполнение для работы в средах, содержащих сероводород: - Ор – концентрация сероводорода до 12% - Астр – концентрация сероводорода до 26%	
6	Вид измеряемого давления (тип преобразователя): - абсолютное - ДА - избыточное - ДИ - давление-разрежение - ДВ - избыточное давление-разрежение - ДИВ - дифференциальное - ДД - гидростатическое - ДГ	-
7	Код модели (таблица 2.6)	-
8	Код присоединения к процессу (резьбы штуцера), кроме моделей 1х4, 3х4, 4х0, 6х0 (таблица А.2)	М20 (код моделей 0хх, 1хх, 2хх, 3хх) «-» (код моделей 1х4, 3х4, 4х0, 6х0)
9	Код обозначения исполнения по материалам (таблицы 2.12, 2.13, 2.14)	11N (код моделей 0хх, 1хх, 2хх, 3хх), 11V (код моделей 4х0, 6х0, 1х4, 3х4)
10	Код исполнения корпуса и код исполнения индикации (таблица 2.22.2)	АЗИ2

11	Код климатического исполнения (таблица 2.5)	t4070
12	Код класса точности (таблица 2.7)	C05
13	Диапазон измерений (поддиапазон в пределах максимального диапазона измерений, указанного в таблице 2) и единицы измерений (Па, кПа, МПа, кгс/см ² , кгс/м ² , мм.рт.ст., мм.вод.ст., мбар., бар., атм.)	Максимальный диапазон измерений и единицы измерений в соответствии с таблицей 2
14	Максимальное рабочее избыточное давление (таблица 2.6) – только для преобразователей дифференциального давления	Минимальное давление согласно таблице 2
15	Код выходного сигнала, наличие встроенного модуля грозозащиты (таблица 2.3)	42
16	Коды вариантов электрических присоединений (таблица Б.2) При заказе опции «УЗИП-хх» (см . п.22) электрический разъем или кабельный ввод устанавливается в отверстие под кабельный ввод устройства защиты от импульсных перенапряжений (ЭЛЕМЕР-УЗИП-24)	С для ОП К-13 для Exd
17	Степень защиты от попадания пыли или воды (зависит от применяемого разъема или кабельного ввода, см. таблицу Б.2)	IP65
18	Наличие HART-модема с программным обеспечением (ПО) (опция) - НМ-10/U, НМ-20/U1 (HART-модем с индикацией и возможностью питания датчика от USB-порта)	-
19	Код монтажного кронштейна (опция «КР» - таблица Б.4)	-
20	Код комплекта монтажных частей для присоединения к процессу (опция - таблица Б.3)	-
21	Установка на АИР-20/М2-Н клапанного блока и опрессовка (опция «У (XXX)» - таблица Б.5)	-
22	Установка на АИР-20/М2-Н разделителя сред (таблица Б.6). При установке разделителя сред использует-	-

	ся только вакуумный способ заполнения с индивидуально подобранным маслом	
23	Установка (монтаж в кабельный ввод) внешнего модуля грозозащиты «ЭЛЕМЕР-УЗИП-24» – код «УЗИП» (опция – таблица Б.7)	-
24	Дополнительные стендовые испытания в течение 360 ч (опция «360П»)	-
25	Поверка (индекс заказа ГП). При выборе в форме заказа в п. 21 варианта «Установка на преобразователь разделителя сред» дополнительно предоставляется протокол калибровки комплекта «прибор + разделитель сред»	ГП
26	Обозначение технических условий	ТУ 4212-064-13282997-05

ВНИМАНИЕ! Обязательными для заполнения являются позиции. 1, 3, 5, 6.

Все незаполненные позиции будут базовыми.

Пример минимального заполнения формы заказа:

АИР-20/М2-Н-ГС-ДИ-160

ПРИМЕР ЗАКАЗА

Исполнение с опциями:

Пример 1

АИР-20Exd/М2-Н-ГС			1Ex d IIC T6 Gb X		-	ДД	440	-	11V	АЗИ2	t1070
1	2	3	4		5	6	7	8	9	10	11
A01	0...25 кПа		25 МПа	42√	КБ -17	IP65	HM-10/U		КР3	С5ФФ	
12	13	14	15	16	17	18	19	20			
У (А30)	-	-	360П	ГП	ТУ 4212-064-13282997-05						
21	22	23	24	25	26						

Пример 2

АИР-20Ех/М2-Н-ГС			0Ех ia IIC Т6 Ga X		-	ДИ	160	М20	11N	Н3И2	t5070
1	2	3	4		5	6	7	8	9	10	11
С05	0...1,6 МПа		-	42	КВМ-16Вн	IP67	НМ-10/У		КР2	Т7Ф	-
12	13	14	15	16	17	18	19	20	21		
ВА	УЗИП-Ех		360П	ГП	ТУ 4212-064-13282997-05						
22	23	24	25	26							

Пример 3

АИР-20Ехdia/М2-Н-ГС			0Ех ia IIC Т6 Ga X 1Ех d IIC Т6 Gb X		-	ДГ	640	-	11N	А3И2	t1070
1	2	3	4		5	6	7	8	9	10	11
В02	0...250кПа		-	42Г	КБ-13	IP65	НМ-10/У		КР2	-	-
12	13	14	15	16	17	18	19	20	21		
-	-	360П	ГП	ТУ 4212-064-13282997-05							
22	23	24	25	26							

П р и м е ч а н и е - При отсутствии в заказе заполненного поля записи преобразователь поставляется в базовом исполнении.

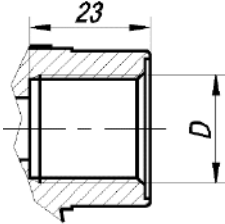
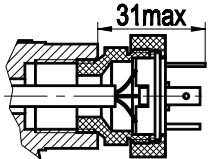
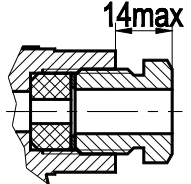
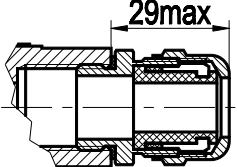
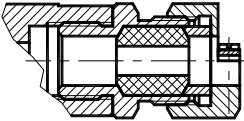
Продолжение приложения Б

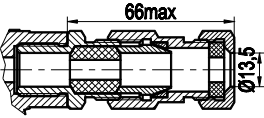
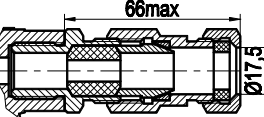
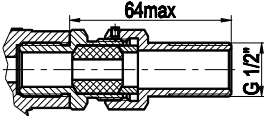
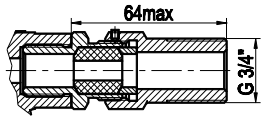
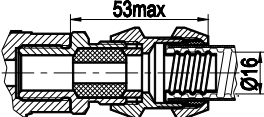
Таблица Б.1 - Вид исполнения и маркировки взрывозащиты

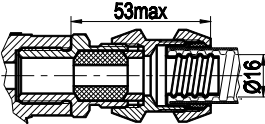
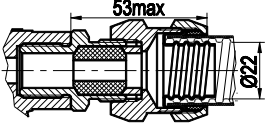
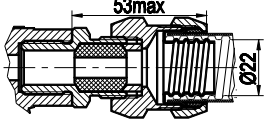
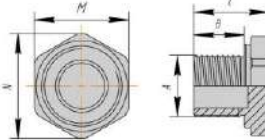
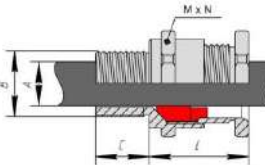
Вид исполнения	Код исполнения	Код при заказе	Маркировка взрывозащиты (код при заказе)
Общепромышленное*	-	-	-
Взрывозащищенное – «искробезопасная электрическая цепь»	Ex	Ex	0Ex ia IIC T6 Ga X, 0Ex ia IIC T5 Ga X, 0Ex ia IIC T4 Ga X, 0Ex ia IIC T3 Ga X; 0Ex ia IIB T6 Ga X, 0Ex ia IIB T5 Ga X, 0Ex ia IIB T4 Ga X, 0Ex ia IIB T3 Ga X; 0Ex ia IIA T6 Ga X, 0Ex ia IIA T5 Ga X, 0Ex ia IIA T4 Ga X, 0Ex ia IIA T3 Ga X
Взрывозащищенное – «взрывонепроницаемая оболочка»	Exd	Exd	1Ex d IIC T6 Gb X, 1Ex d IIC T5 Gb X, 1Ex d IIC T4 Gb X, 1Ex d IIC T3 Gb X; 1Ex d IIB T6 Gb X, 1Ex d IIB T5 Gb X, 1Ex d IIB T4 Gb X, 1Ex d IIB T3 Gb X; 1Ex d IIA T6 Gb X, 1Ex d IIA T5 Gb X, 1Ex d IIA T4 Gb X, 1Ex d IIA T3 Gb X
Взрывозащищенное - «взрывонепроницаемая оболочка» и «искробезопасная электрическая цепь»	Exdia	Exdia	0Ex ia IIC T6 Ga X, 1Ex d IIC T6 Gb X; 0Ex ia IIC T5 Ga X, 1Ex d IIC T5 Gb X; 0Ex ia IIC T4 Ga X, 1Ex d IIC T4 Gb X; 0Ex ia IIC T3 Ga X, 1Ex d IIC T3 Gb X; 0Ex ia IIB T6 Ga X, 1Ex d IIB T6 Gb X; 0Ex ia IIB T5 Ga X, 1Ex d IIB T5 Gb X; 0Ex ia IIB T4 Ga X, 1Ex d IIB T4 Gb X; 0Ex ia IIB T3 Ga X, 1Ex d IIB T3 Gb X; 0Ex ia IIA T6 Ga X, 1Ex d IIA T6 Gb X; 0Ex ia IIA T5 Ga X, 1Ex d IIA T5 Gb X; 0Ex ia IIA T4 Ga X, 1Ex d IIA T4 Gb X; 0Ex ia IIA T3 Ga X, 1Ex d IIA T3 Gb X

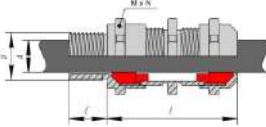
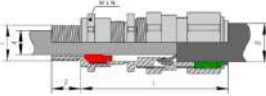
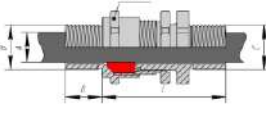
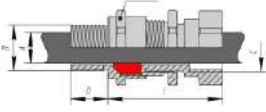
Продолжение приложения Б

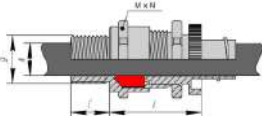
Таблица Б.2 - Коды вариантов электрических соединителей (Место А - см. рисунок А.1)

Код при заказе	Название	Общий вид и габариты	Степень защиты по ГОСТ 14254-2015	Вид исполнения
«-»	Без кабельного ввода (D – M20x1,5)		-	ОП, Ex, Exd, Exdia
GSP	Вилка GSP-311		IP65	ОП, Ex
C	Сальниковый ввод G 1/2"			
PGM	Металлический кабельный ввод (кабель Ø 7...11 мм)		IP65, IP66, IP67	ОП, Ex
K-13	Кабельный ввод для небронированного кабеля Ø6...13 и для бронированного (экранированного) кабеля Ø6...10 с броней (экраном) Ø10...13			

Код при заказе	Название	Общий вид и габариты	Степень защиты по ГОСТ 14254-2015	Вид исполнения
КБ-13	Кабельный ввод для бронированного (экранированного) кабеля Ø6...10 с броней (экраном) Ø10...13 (D = 13,5)			
КБ-17	Кабельный ввод для бронированного (экранированного) кабеля Ø6...13 с броней (экраном) Ø10...17 (D = 17,5)			
КТ-1/2	Кабельный ввод для небронированного кабеля Ø6...13, с трубной резьбой G 1/2"		IP65, IP66, IP67	ОП, Ex, Exd, Exdia,
КТ-3/4	Кабельный ввод для небронированного кабеля Ø6...13, с трубной резьбой G 3/4"			
КВМ-15Вн	Кабельный ввод под металлорукав МГП15 в ПВХ оболочке 15 мм (Двнеш=20,6 мм; Двнутр=13,9 мм)			

Код при заказе	Название	Общий вид и габариты	Степень защиты по ГОСТ 14254-2015	Вид исполнения
КВМ-16Вн	Кабельный ввод под металлорукав МГП15 в ПВХ оболочке 15 мм (Двнеш=20,6 мм; Двнутр=13,9 мм)			
КВМ-20Вн	Кабельный ввод под металлорукав МГ22. Соединитель СГ-22-Н-М25х1,5 мм (Двнеш=28,4 мм; Двнутр=20,7 мм)			
КВМ-22Вн	Кабельный ввод под металлорукав МГ22. Соединитель СГ-22-Н-М25х1,5 мм (Двнеш=28,4 мм; Двнутр=20,7 мм)			
20 Ph Ni	Заглушка BLOCK под ключ M20x1,5, Ex d IIC Gb U / Ex e IIC Cb U / Ex ta IIIC Da U, (B=15 мм, M=24 мм, N=22 мм)			
20 КНК Ni	Кабельный ввод BLOCK 20 под небронированный кабель 6,5 - 13,9 мм, M20 x1,5 6g, 1Ex d IIC Gb X / 1Ex e IIC Gb X / 2Ex nR IIC Gc X / Ex ta IIIC Da X (M=27 мм, N=29,5 мм, L=42,5 мм)		IP65, IP66, IP67	ОП, Ex, Exd, Exdia


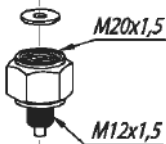
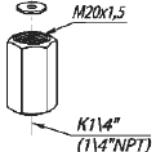
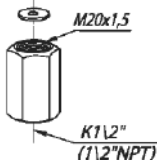
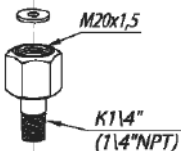
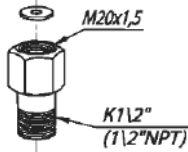
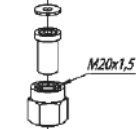
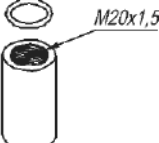
Код при заказе	Название	Общий вид и габариты	Степень защиты по ГОСТ 14254-2015	Вид исполнения
20 КНН Ni	Кабельный ввод BLOCK под небронированный кабель 6,5 - 13,9 мм с двойным уплотнением, M20 x1,5, 1Ex d IIC Gb X / 1Ex e IIC Gb X / 2Ex nR IIC Gc X / Ex ta IIIC Da X, (M=27 мм, N=29,5 мм, L=88,15 мм)			
20 КБУ Ni	Кабельный ввод BLOCK под бронированный кабель, двн 6,5-13,9 мм, днар 12,5-20,9 мм, M20x1,5 6г, 1Ex d IIC Gb X / 1Ex e IIC Gb X / 2Ex nR IIC Gc X / Ex ta IIIC Da X, (M=30 мм, N=33 мм, L=88,4 мм)			
20 КНХ Ni	Кабельный ввод BLOCK под небронированный кабель 6,5-13,9 мм в трубе, нар. M20x1,5 6г, нар. внеш. M20x1,5 6Н, 1Ex d IIC Gb X / 1Ex e IIC Gb X / 2Ex nR IIC Gc X / Ex ta IIIC Da X, (M=27 мм, N=29,5 мм, L=37,8 мм)			
20 КНТ Ni	Кабельный ввод BLOCK под небронированный кабель 6,5-13,9 мм в трубе, нар. M20x1,5 6г, вн. M20x1,5 6Н, 1Ex d IIC Gb X / 1Ex e IIC Gb X / 2Ex nR IIC Gc X / Ex ta IIIC Da X, (M=27 мм, N=29,5 мм, L=47,3 мм)			

Код при заказе	Название	Общий вид и габариты	Степень защиты по ГОСТ 14254-2015	Вид исполнения
20s KMP 045 Ni	Кабельный ввод BLOCK под небронированный кабель 6,1 - 11,7 мм в металлорукаве Ду15 мм, M20x1,5, 1Ex d IIC Gb X / 1Ex e IIC Gb X / 2Ex nR IIC Gc X / Ex ta IIIC Da X, (M=24 мм, N=26,2 мм, L=35,25 мм)			
20s KMP 060 Ni (ГЕРДА)	Кабельный ввод BLOCK под небронированный кабель 6,1 - 11,7 мм в металлорукаве Ду15 мм (для металлорукавов герметичных ГЕРДА-МГ-16), M20x1,5, 1Ex d IIC Gb X / 1Ex e IIC Gb X / 2Ex nR IIC Gc X / Ex ta IIIC Da X, (M=24 мм, N=26,2 мм, L=35,75 мм)			
20 KMP 050 Ni	Кабельный ввод BLOCK под небронированный кабель 6,5 - 13,0 мм в металлорукаве Ду15 мм, M20x1,5, 1Ex d IIC Gb X / 1Ex e IIC Gb X / 2Ex nR IIC Gc X / Ex ta IIIC Da X, (M=27 мм, N=29,5 мм, L=36,4 мм)			
20 KMP 080 Ni	Кабельный ввод BLOCK под небронированный кабель 6,5 - 13,9 мм в металлорукаве Ду20 мм, M20x1,5, 1Ex d IIC Gb X / 1Ex e IIC Gb X / 2Ex nR IIC Gc X / Ex ta IIIC Da X, (M=27 мм, N=29,5 мм, L=35,8 мм)			

П р и м е ч а н и е - Степень защиты от пыли и влаги указывается в п. 16 строки формы заказа.

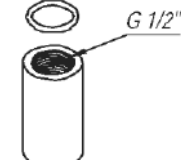
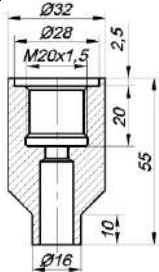
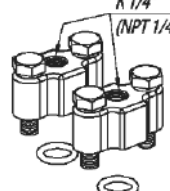
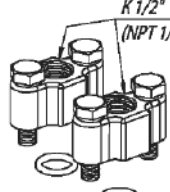
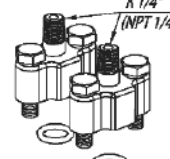
Продолжение приложения Б

Таблица Б.3 - Код комплекта монтажных частей (КМЧ)

Код при заказе	Состав КМЧ	Рисунок
Т1Ф Т1М	Прокладка	
Т2Ф Т2М	Переходник с М20х1,5 на наружную резьбу М12х1,5. Прокладка	
Т3Ф Т3М	Переходник с М20х1,5 на внутреннюю резьбу К1/4" (1/4" NPT). Прокладка	
Т4Ф Т4М	Переходник с М20х1,5 на внутреннюю резьбу К1/2" (1/2" NPT). Прокладка	
Т5Ф Т5М	Переходник с М20х1,5 на наружную резьбу К1/4" (1/4" NPT). Прокладка	
Т6Ф Т6М	Переходник с М20х1,5 на наружную резьбу К1/2" (1/2" NPT). Прокладка	
Т7Ф, Т7ФУ или Т7М, Т7МУ	Гайка М20х1,5. Ниппель. Прокладка	
Т8 Т8У	Бобышка М20х1,5. Уплотнительное кольцо	

Продолжение приложения Б

Продолжение таблицы Б.

Код при заказе	Состав КМЧ	Рисунок
Т11 Т11У	Бобышка G1/2". Уплотнительное кольцо	
Т12 Т12У	Бобышка манометрическая M20 x 1,5. Уплотнительное кольцо	
С1Р С1Ф	Два монтажных фланца с резьбовым отверстием K1/4" (1/4" NPT). Два уплотнительных кольца. Крепеж	
С2Р С2Ф	Два монтажных фланца с резьбовым отверстием K1/2" (1/2" NPT). Два уплотнительных кольца. Крепеж	
С3Р С3Ф	Два монтажных фланца со штуцером с резьбой K1/4" (1/4" NPT). Два уплотнительных кольца. Крепеж	

Продолжение приложения Б

Продолжение таблицы Б.

Код при заказе	Состав КМЧ	Рисунок
С4Р С4Ф	Два монтажных фланца со штуцером с резьбой К1/2" (1/2"NPT). Два уплотнительных кольца. Крепеж	
С5РФ С5РФУ или С5ФФ, С5ФФУ или С5РМ, С5РМУ или С5ФМ, С5ФМУ	Два монтажных фланца со штуцером с резьбой М20х1,5. Два уплотнительных кольца. Две гайки М20х1,5. Два ниппеля Две прокладки. Крепеж	

Примечания

Буквы Ф или М в коде Тхх обозначают материал прокладки - фторопласт Ф-4УВ15 (на давление до 16 МПа) или медь М1 (на давление свыше 16 МПа) соответственно.

Буквы Р или Ф на 3-й позиции в коде Сххх обозначают материал уплотнительного кольца - резина или фторопласт, а буквы Ф или М на 4-й позиции - материал прокладки - фторопласт или медь.

Буква У в конце кода обозначает материал ниппеля и бобышки - углеродистая сталь. При ее отсутствии материал - 12Х18Н10Т.

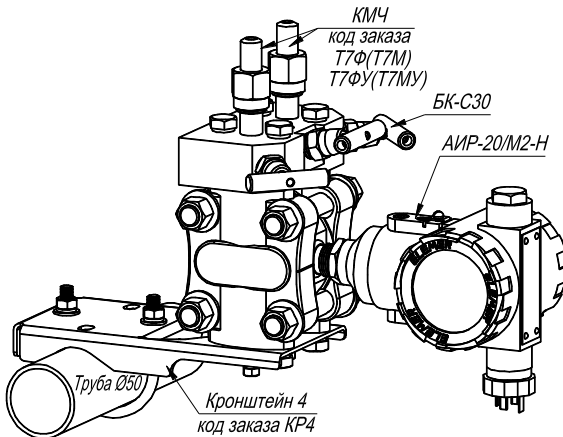
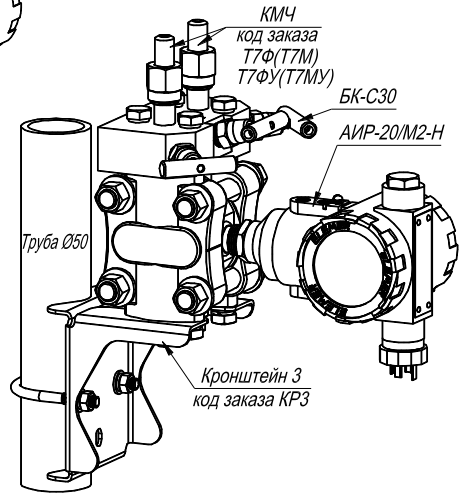
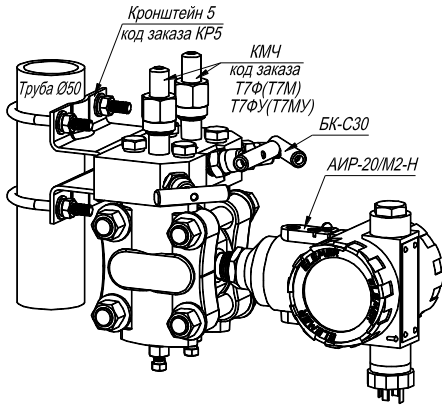
Продолжение приложения Б

Таблица Б.4 - Код монтажных кронштейнов

Код при заказе	Наименование кронштейна	Рисунок	Применяемость для моделей
КР2, КР2Н	Кронштейн КР2 (для корпуса АГ-03, НГ-03)		0хх, 1хх, 2хх, 3хх, 5хх, 6х0
КР3, КР3Н	Кронштейн КР3 (крепление к фланцам модуля сенсора)		1x4, 3x4, 4x0
КР4, КР4Н	Кронштейн КР4 (крепление к фланцам модуля сенсора)		1x4, 3x4, 4x0
КР5, КР5Н	Кронштейн КР5 (крепление к клапанному блоку)		1x4, 3x4, 4x0
СК, СКН	Кронштейн СК (крепление к фланцам модуля сенсора)		1x4, 3x4, 4x0
<p>Примечание - Кронштейны с кодом КР2Н, КР3Н, КР4Н, КР5Н, СКН изготавливаются из нержавеющей стали.</p>			

Продолжение приложения Б

Пример монтажа АИР-20/М2-Н-ГС с блоком клапанным
(для примера показан БК-С30)



Продолжение приложения Б

Продолжение таблицы Б.5

ЭЛЕМЕР-БК-А52	У(А52)	АИР-20/М2-Н-ГС-ДИ/ДИВ/ДД Модели 1х4, 3х4, 4х0 (У, Р)	
ЭЛЕМЕР-БК-С20	У(С20)		
ЭЛЕМЕР-БК-С30	У(С30)	АИР-20/М2-Н-ГС-ДИ/ДИВ/ДД Модели 1х4, 3х4, 4х0 (У, Р)	
ЭЛЕМЕР-БК-С32	У(С32)		
ЭЛЕМЕР-БК-С52	У(С52)		
ЭЛЕМЕР-БК-С52СГ1	У(С52СГ1)		

Примечание - *На модели с кодом 6х0 клапанные блоки не устанавливаются

Продолжение приложения Б

Б.6 - Установка разделителей сред

№	Наименование разделителя сред (PC)	Код при заказе (PC)*	Код при заказе разделителя сред с капиллярной линией (PC/L)*	Дополнительная погрешность γ_1 , вносимая разделителем сред/ или разделителем сред с капиллярной линией к основной приведенной погрешности не более, % от P_B^{**}		Дополнительная температурная погрешность γ_2 , вносимая разделителем сред/или разделителем сред с капиллярной линией, не более, % от $P_B/10^\circ\text{C}$		Диапазон рабочих давлений, МПа***	Минимальный диапазон измерений разделителя сред, МПа	Применяемость (модель)
				PC	PC/L	PC	PC/L			
1	Тип ВА штуцерного или фланцевого присоединения	ВА	ВА / L	0	0,1	0,1	0,15	-0,1...60	0...0,06	130, 140, 150, 160, 170, 180, 190, 230, 340, 350, 360
				0,1	0,2	0,15	0,3			134, 144, 154, 164, 344, 354, 364, 440, 460, 470
2	Тип BW штуцерного присоединения	BW	BW / L	0	0,1	0,1	0,15	-0,1...60	0...0,06	130, 140, 150, 160, 170, 180, 190, 230, 340, 350, 360
				0,1	0,2	0,15	0,3			134, 144, 154, 164, 344, 354, 364, 440, 460, 470
3	Тип WF фланцевого присоединения	WF	WF / L	0	0,1	0,1	0,15	-0,1...25	0...0,025	120, 130, 140, 150, 160, 170, 180, 190, 230, 320, 340, 350, 360
				0,1	0,2	0,15	0,3			124, 134, 144, 154, 164, 344, 354, 364, 420, 440, 460, 470

Примечания

1 * Для корректного заказа разделителя сред и капиллярной линии необходимо воспользоваться опросным листом на разделители сред или полной формой заказа.


2 Для подключения АИР-20/М2-Н-ГС в комплекте с разделителями сред к поверочному оборудованию можно заказать ответную часть (переходники или фланцы).

3 ** При перестройке АИР-20/М2-Н-ГС с установленным разделителем на другой диапазон измерений необходимо подстроить верхний и нижний пределы измерений. Допускаемая глубина перенастройки АИР-20/М2-Н-ГС с установленным разделителем составляет $P_B/P_{B\max} \geq 1/4$.

4 *** Указан максимальный рабочий диапазон для данного типа разделителя. Диапазон рабочих давлений на выбранный разделитель указывается в форме заказа на разделители сред.

Продолжение приложения Б

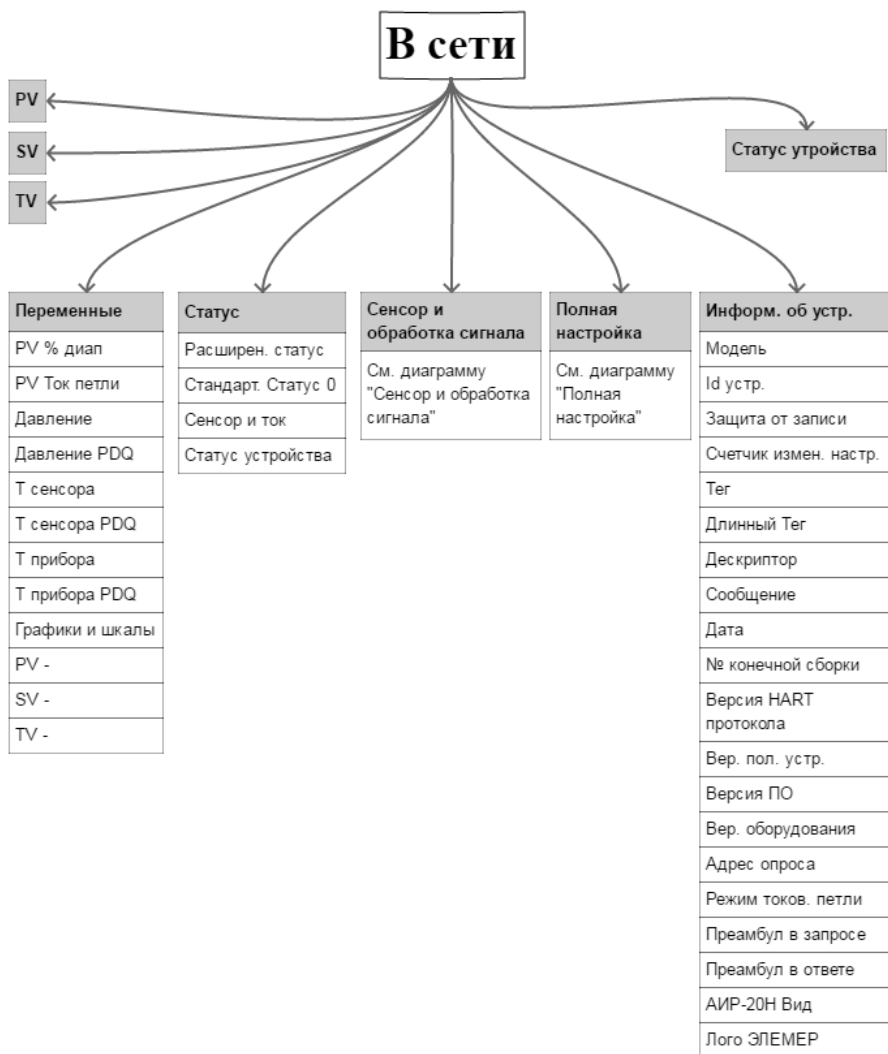
Таблица Б.7 – Установка внешнего модуля грозозащиты «ЭЛЕМЕР-УЗИП-24».

Внешний вид АИР-20/М2-Н-ГС с установленным «ЭЛЕМЕР-УЗИП-24»	Виды исполнений	Код при заказе	Применение	
			Код корпуса	Код кабельных вводов*
	ОП	УЗИП	АГ-03, НГ-03	РGM, КВМ-15Вн, КВМ-16Вн, КВМ-20Вн, КВМ-22Вн
	Ex	УЗИП-Ex		
	Exd	УЗИП-Exd		КВМ-15Вн, КВМ-16Вн, КВМ-20Вн, КВМ-22Вн
	Exdia	УЗИП-Exdia		

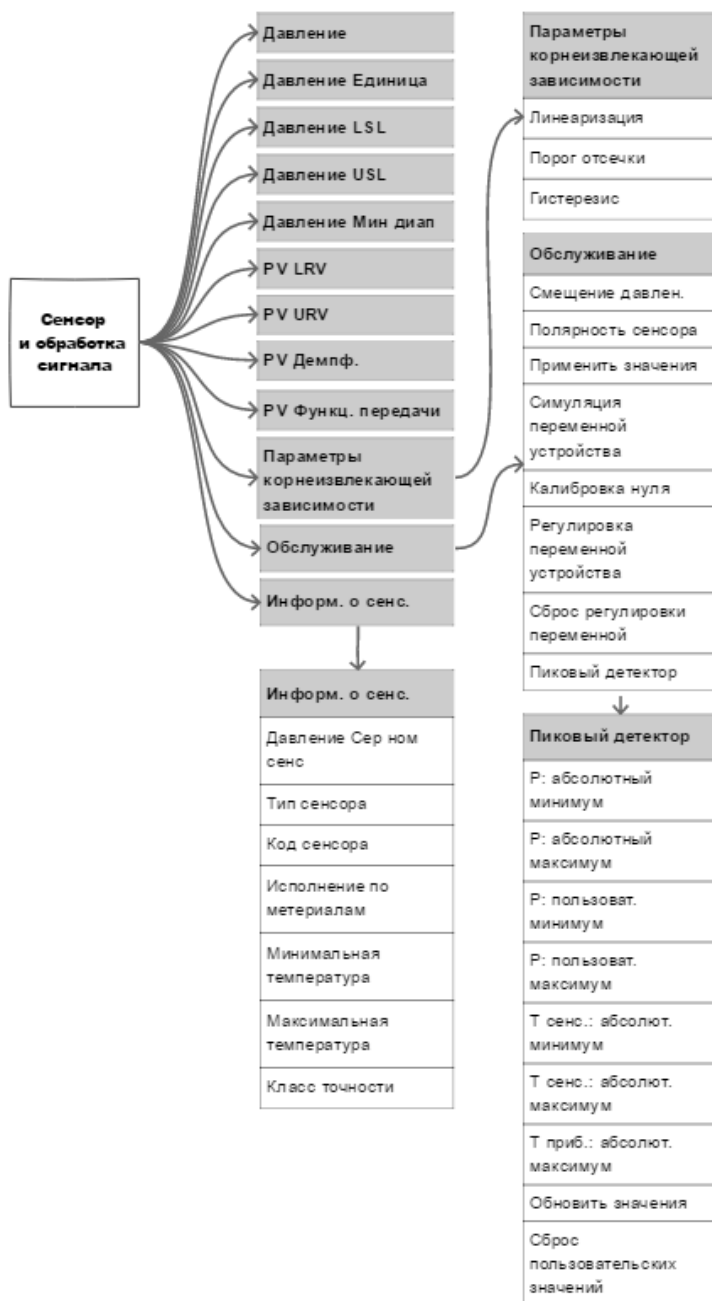
П р и м е ч а н и е - *При выборе опции «УЗИП» код кабельных вводов указывается в п. 15 «Код варианта электрических присоединений».

ПРИЛОЖЕНИЕ В

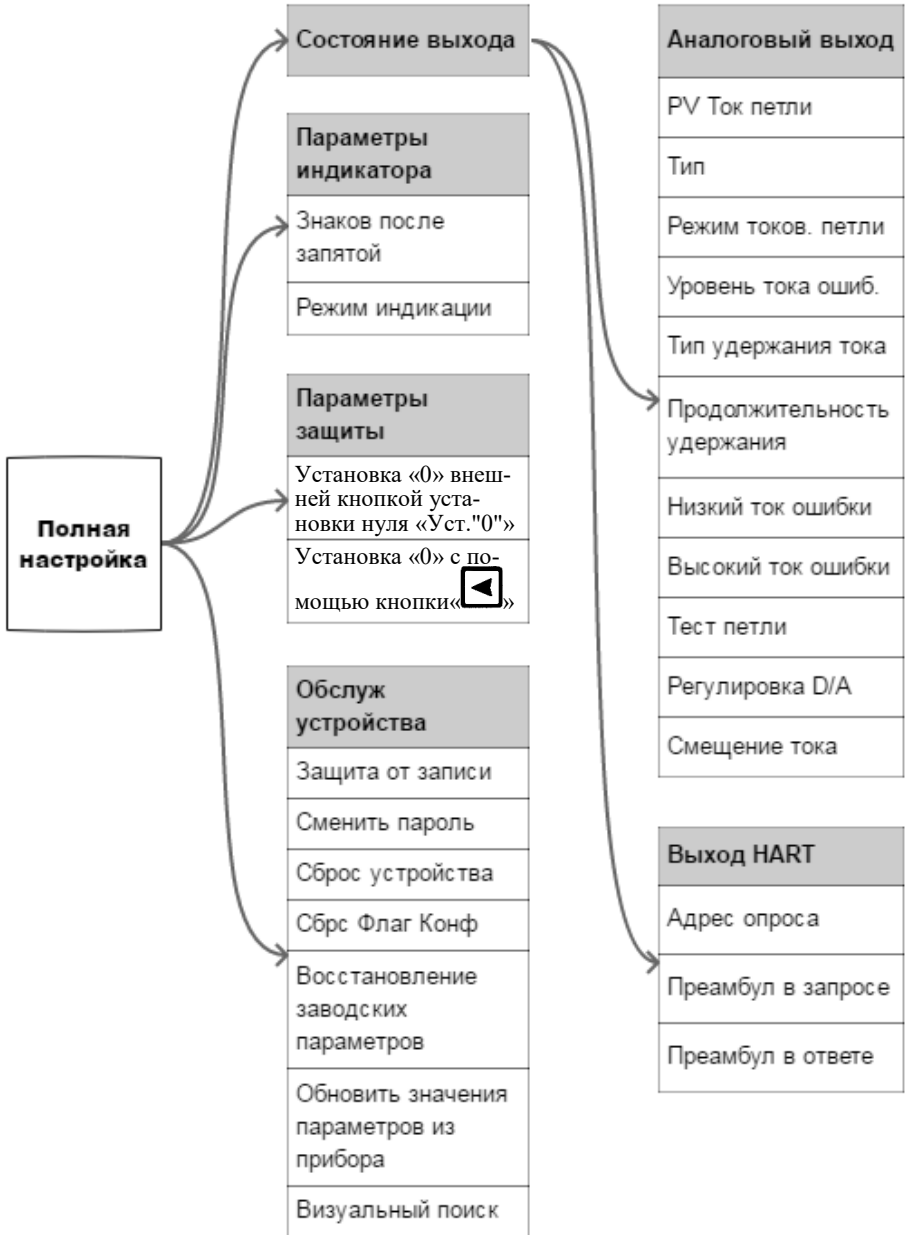
В.1 Структура меню программы HARTconfig, полевого коммуникатора или другого хост-устройства при ведена на рисунке В.1.



(продолжение)



(продолжение)



Римсунк В.1 - Структура меню программы HARTconfig, полевого коммуникатора или другого хост-устройства

В.2 Описание меню программы HARTconfig, полевого коммуникатора или другого хост-устройства

После включения прибор переходит в режим «В сети».

В.2.1 «**PV**» - значение первичной (основной) переменной.

В.2.2 «**SV**» - значение вторичной (дополнительной) переменной.

В.2.3 «**TV**» - значение третичной (дополнительной) переменной.

В.2.4 «**Статус устройства**»

- «*Процесс, связанный с первичной переменной*» - за эксплуатационными пределами полевого устройства» - выход измеренного значения за установленные пределы диапазона измерений сенсора.
- «*Процесс, связанный с одной из вторичных переменных, - за эксплуатационными пределами*» - выход измеренного значения температуры сенсора или корпуса за установленные пределы диапазона измерений температуры сенсора или температуры корпуса.
- «*Токвый выход в насыщении*» - преобразователь не может поддерживать заданный ток, ток ограничен минимальным или максимальным значением, определяемым схемотехникой преобразователя.
- «*Токвый выход зафиксирован*» - преобразователь поддерживает заданный ток независимо от измеренного значения основной переменной устройства.
- «*Доступен дополнительный статус*» - доступна дополнительная статусная информация преобразователя.
- «*Произошла перезагрузка полевого устройства, либо питание было отключено, а затем включено*» - преобразователь был выключен с последующим включением питания или перезагрузился.
- «*Выполнено изменение настройки полевого устройства*» - конфигурация преобразователя была изменена.
- «*Возникла неисправность полевого устройства в результате аппаратной ошибки или сбоя*» - неисправность электронных модулей преобразователя или программный сбой.

В.2.5 «Переменные»

- «**PV % диап**» - вычисленное значение основной переменной (давления), выраженное в процентах от установленного диапазона преобразования.
- «**PV Ток петли**» - вычисленное значение основной переменной (давления), приведенное к диапазону преобразования унифицированного выходного сигнала выраженное в мА.
- «**Давление**» - измеренное значение давления на входе преобразователя давления.
- «**Давление PDQ**» - оценка качества измеренного значения давления на входе преобразователя давления.
- «**Т сенсора**» - измеренное значение температуры сенсора преобразователя давления.
- «**Т сенсора PDQ**» - оценка качества измеренного значения температуры сенсора преобразователя давления.
- «**Т прибора**» - измеренное значение температуры внутри корпуса преобразователя давления.
- «**Т прибора PDQ**» - оценка качества измеренного значения температуры внутри корпуса преобразователя давления.
- «**Графики и шкалы**»
- «**PV График**» - отображает график основной переменной технологического процесса (давления).
- «**График температур**» - отображает график температур сенсора и преобразователя.
 - 1) «**PV Шкальный инд.**» - отображает шкальный индикатор основной переменной технологического процесса (давления).
 - 2) «**Шкальный инд. температур**» - отображает шкальный индикатор температур сенсора и преобразователя.
- «**PV -»** - переменная преобразователя, которой соответствует первичная переменная.
- «**SV -»** - переменная преобразователя, которой соответствует вторичная переменная.
- «**TV -»** - переменная преобразователя, которой соответствует третичная переменная.

В.2.6 Статус

1) Расширен. статус:

- «*Требуется обслуживание*» - требуется обслуживание преобразователя давления на заводе-изготовителе или в авторизованном сервисном центре.
- «*Сигнал тревоги переменной устройства*» - измеренное значение одной из переменных (или более) преобразователя недостоверно.
- «*Низкий заряд бат*» - статус не поддерживается.

2) Стандарт. Статус 0:

- «*Режим симуляции*» - одна из переменных (или более) преобразователя находится в режиме симуляции.
- «*Ошибка в ПЗУ*» - ошибка во flash и/или eeprom преобразователя.
- «*Ошибка в ОЗУ*» - ошибка данных при фоновом самотестировании.
- «*Сторож. таймер*» - произошла перезагрузка преобразователя по сигналу сторожевого таймера.
- «*Плохое питание*» - входное напряжение питания меньше минимально допустимого.
- «*Плохие внеш. усл.*» - температура сенсора и/или корпуса преобразователя находятся вне допустимых пределов.
- «*Сбой электроники*» - проблема в электронном модуле преобразователя.
- «*Конфигурация устройства защищена*» - устройство в режиме защиты от записи.

3) Сенсор и ток:

- «*Токовый выход нестабилен*» - преобразователь не может поддерживать заданный ток.
- «*Ошибка АЦП*» - нет связи с АЦП преобразователя.
- «*Обрыв сенсора*» - неисправность цепей сенсора.
- «*Превышение установленного диапазона давления*» - в ходе работы преобразователя, пиковым детектором был зафиксирован выход измеренных значений за установленный диапазон измерений и преобразования.
- «*Превышение пределов сенсора давления*» - в ходе работы преобразователя, пиковым детектором был зафиксирован выход измеренных значений за установленный диапазон измерений сенсора.
- «*Измерения не готовы*» - измеренное значение на текущий момент не получено.
- «*Превышение пределов температуры сенсора*» - в ходе работы преобразователя, пиковым детектором был зафиксиро-

ван выход измеренных значений за установленный диапазон измерений температуры сенсора.

- *«Превышение пределов температуры прибора»* - в ходе работы преобразователя, пиковым детектором был зафиксирован выход измеренных значений за установленный диапазон измерений температуры корпуса преобразователя давления.

4) Статус устройства:

- *«Процесс, связанный с первичной переменной»* - за эксплуатационными пределами полевого устройства» - выход измеренного значения за установленные пределы диапазона измерений сенсора.
- *«Процесс, связанный с одной из вторичных переменных»* - за эксплуатационными пределами» - выход измеренного значения температуры сенсора или корпуса за установленные пределы диапазона измерений температуры сенсора или температуры корпуса.
- *«Точковый выход в насыщении»* - преобразователь не может поддерживать заданный ток, ток ограничен минимальным или максимальным значением, определяемым схмотехникой преобразователя.
- *«Точковый выход зафиксирован»* - преобразователь поддерживает заданный ток независимо от измеренного значения основной переменной устройства.
- *«Доступен дополнительный статус»* - преобразователь поддерживает дополнительный статус.
- *«Произошла перезагрузка полевого устройства, либо питание было отключено, а затем включено»* - преобразователь был выключен с последующим включением питания или перезагрузился.
- *«Выполнено изменение настройки полевого устройства»* - конфигурация преобразователя была изменена.
- *«Возникла неисправность полевого устройства в результате аппаратной ошибки или сбоя»* - неисправность электронных модулей преобразователя или программный сбой.

В.2.7 Сенсор и обработка сигнала:

- **«Давление»** - измеренное значение давления на входе преобразователя давления.
- **«Давление Единица»** - выбор единиц измерения основной переменной (соответствует параметру *«Unit»* п. 2.4.8.16 в меню).
- **«Давление LSL»** - значение минимального нижнего предела диапазона измерений сенсора давления (соответствует параметру *«Ltl»* п. 2.4.8.18 в меню).

- «**Давление USL**» - значение максимального верхнего предела диапазона измерений сенсора давления (соответствует параметру «*U_{tL}*» п. 2.4.8.18 в меню).
- «**Давление Мин диап**» - значение минимального диапазона измерений, определяет наименьшую допустимую разницу между значениями верхнего и нижнего пределов диапазона измерений (соответствует параметру «*SPAN*» п. 2.4.8.19 в меню).
- «**PV LRV**» значение минимального нижнего предела диапазона измерений и преобразования (соответствует параметру «*Lr*» п. 2.4.8.17 в меню).
- «**PV URV**» значение максимального верхнего предела диапазона измерений и преобразования (соответствует параметру «*Ur*» п. 2.4.8.17 в меню).
- «**PV Демпф.**» - значение времени демпфирования, постоянная времени фильтра первого порядка - параметр, позволяющий уменьшить шумы измерений (соответствует параметру «*t₆₃*» п. 2.4.8.20 в меню).
- «**PV Функци. передачи**» - выбор типа функции преобразования выходного унифицированного сигнала (линейная или корнеизвлекающая, соответствует параметру «*FUnc*» п. 2.4.8.23 в меню).
- «**Параметры корнеизвлекающей зависимости**»
 - 1) «**Линеаризация**» - линеаризация корнеизвлекающей зависимости в % от диапазона измерений и преобразования. Позволяет задать величину порога, при пересечении которого в сторону нуля будет действовать линейная передаточная функция, а не квадратичная.
 - 2) «**Порог отсечки**» - порог отсечки для корнеизвлекающей зависимости в % от диапазона измерений и преобразования. Позволяет задать величину порога, при пересечении которого в сторону нуля измеренное значение давления будет равно нулю.
 - 3) «**Гистерезис**» - ширина гистерезиса для порога отсечки в % от диапазона измерений и преобразования. Позволяет задать величину гистерезиса между включением и выключением порога отсечки.
- **Обслуживание:**
 - 4) «**Смещение давлен.**» - смещение измеренного значения давления (соответствует параметру «*SHFt*» в меню смещения давления).
 - 5) «**Полярность сенсора**» - позволяет выбрать полярность подключения камер сенсора дифференциального давления. "Прямая" - избыточное давление подводится к камере "+", "Инверсная" - избыточное давление подводится к камере "-", "Недоступна" - избыточное давление подводится к камере "+" -

значение для датчиков не дифференциального давления. Параметр отображается только для датчиков ДД с симметричным относительно нуля диапазоном измерений.

- 6) **«Применить значения»** - установка пределов диапазона преобразования основной переменной равными текущему измеренному значению давления.
- 7) **«Симуляция переменной устройства»** - симуляция произвольного измеренного значения переменной преобразователя давления.
- 8) **«Калибровка нуля»** - обнуление измеренного значения давления, (соответствует параметру «*nULL*» п. 2.4.8.31 в меню).
- 9) **«Регулировка переменной устройства»** - регулировка переменной устройства. Используется для подстройки сенсора преобразователя давления по одной или двум точкам (соответствует параметрам «*SEtL*» и «*SEtH*» п.п. 2.4.8.32, 2.4.8.33 в меню).
- 10) **«Сброс регулировки переменной»** - сброс подстроечных коэффициентов сенсора давления. Сбрасывает коэффициенты к значениям по умолчанию.
- 11) **Пиковый детектор**
 - «*P: абсолютный минимум*» - минимальное измеренное значение давления, редактированию пользователем не подлежит.
 - «*P: абсолютный максимум*» - максимальное измеренное значение давления, редактированию пользователем не подлежит.
 - «*P: пользоват. минимум*» - минимальное измеренное значение давления, может быть сброшено пользователем.
 - «*P: пользоват. максимум*» - максимальное измеренное значение давления, может быть сброшено пользователем.
 - «*T сенс.: абсолют. минимум*» - минимальное измеренное значение температуры сенсора, редактированию пользователем не подлежит.
 - «*T сенс.: абсолют. максимум*» - максимальное измеренное значение температуры сенсора, редактированию пользователем не подлежит.
 - «*T приб.: абсолют. максимум*» - максимальное измеренное значение температуры корпуса прибора, редактированию пользователем не подлежит.
 - «*Обновить пиковые значения*» - обновить значения переменных пикового детектора.
 - «*Сброс пользовательских значений*» - обнуление значений «*P: пользоват. минимум*» и «*P: пользоват. максимум*».

- **Информ. о сенс**

- 12) **«Давление Сер ном сенс»** - серийный номер сенсора преобразователя давления, служит уникальным идентификатором сенсора.
- 13) **«Тип сенсора»** - принцип измерения сенсора преобразователя давления.
- 14) **«Код сенсора»** - вид давления, измеряемого сенсором преобразователя давления.
- 15) **«Исполнение по материалам»** - материал мембраны сенсора и уплотнительных колец преобразователя давления.
- 16) **«Минимальная температура»** - минимальное допустимое значение температуры климатического исполнения.
- 17) **«Максимальная температура»** - максимальное допустимое значение температуры климатического исполнения.
- 18) **«Класс точности»** - класс точности сенсора преобразователя давления.

В.2.8 Полная настройка

В.2.8.1 Полная настройка/Состояние выхода/Выход HART

- **«PV Ток петли»** - вычисленное значение основной переменной (давления), приведенное к диапазону преобразования унифицированного выходного сигнала выраженное в мА.
- **«Тип»** - установка типа токового выхода «4-20 мА» или «20-4 мА» (соответствует параметру «*tYPE*» п. 2.4.8.24 в меню).
- **«Режим токов. петли»** - включение токового выхода (установка регулируемого токового выхода «4-20 мА») или выключение токового выхода (установка фиксированного тока «4 мА»).
- **«Уровень тока ошиб.»** - установка уровня тока ошибки (соответствует параметру «*OErr*» п. 2.4.8.26 в меню).
- **«Тип удержания тока»** - задает тип удержания токового выхода в последнем безошибочном значении, когда "Уровень тока ошиб." равен "Удержание", и происходит событие, генерирующее ошибку. "Всегда" - значение тока удерживается, пока прибор находится в состоянии ошибки. "Удержание, затем Низкий" - значение тока удерживается, пока прибор находится в состоянии ошибки, но не более времени, заданного в параметре "Продолжительность удержания"; после истечения времени и сохранения ошибочного состояния прибора переходит в "Низкий" ток ошибки. "Удержание, затем Высокий" - значение тока удерживается, пока прибор находится в состоянии ошибки, но не более времени, заданного в параметре "Продолжительность удержания"; после истечения времени и сохранения ошибочного состояния прибора переходит в "Высокий" ток ошибки. "Удержание, затем Двойной" - значение тока удерживается, пока прибор находится в состоянии ошибки, но

не более времени, заданного в параметре "Продолжительность удержания"; после истечения времени и сохранении ошибочного состояния прибора переходит в уровень, соответствующий "Двойному" уровню тока ошибки.

- **«Продолжительность удержания»** - продолжительность удержания токового выхода в последнем безошибочном значении, если "Тип удержания тока" не равен "Всегда".
- **«Низкий ток ошибки»** - установка значения тока ошибки низкого уровня в диапазоне от 3,5 до 3,8 мА.
- **«Высокий ток ошибки»** - установка значения тока ошибки высокого уровня в диапазоне от 20,0 до 23,0 мА.
- **«Тест петли»** - установка пользователем произвольных значений тока в диапазоне от 3,5 до 23,0 мА.
- **«Регулировка D/A»** - подстройка выходного тока в точках 4 мА и 20 мА по образцовому прибору.
- **«Смещение тока»** - смещение выходного тока (соответствует параметру *«SHft»* в меню смещения токового выхода, п.п. 2.4.8.27, 2.4.8.28).

В.2.8.2 Полная настройка/Состояние выхода/Выход HART



- **«Адрес опроса»** - короткий адрес, используемый для поиска преобразователя в сети.
- **«Преамбул в запросе»** - количество байт преамбул, которые требуются от хоста согласно запросу преобразователя.
- **«Преамбул в ответе»** - количество байт преамбул, которые отправляются в ответном сообщении от преобразователя на хост.

В.2.8.3 Полная настройка/Параметры индикатора

- **«Знаков после запятой»** - установка числа значащих цифр после запятой, выводимых на индикатор устройства (соответствует параметру *«PrcS»* п. 2.4.8.21 в меню).
- **«Режим индикации»** - устанавливает измеряемое значение, отображаемое на дисплее в режиме измерений (соответствует параметру *«Ind»* п. 2.4.8.22 в меню).

В.2.8.4 Полная настройка/Параметры защиты

- **«Установка «0» с помощью внешней кнопки установки нуля «Уст."0"»** - устанавливает разрешение обнуления датчика с помощью внешней кнопки установки нуля «Уст."0"» (соответствует параметру *«GErc»* п. 2.4.8.36 в меню).

- **«Установка «0» с помощью кнопки  на панели индикатора»** - устанавливает разрешение обнуления датчика с помощью кнопки  (соответствует параметру *«butt»* п. 2.4.8.37 в меню).

В.2.8.5 Полная настройка/Обслуж устройства

- **«Защита от Записи»** - устанавливает запрет на запись значений параметров по HART-протоколу (соответствует параметру *«HArt»* п. 2.4.8.35 в меню).
- **«Сменить Пароль»** - изменение пароля, который используется для выключения защиты от записи по HART-протоколу, для сброса пользовательских пиковых значений, восстановления заводских параметров, а также как пароль клавиатурного меню. Значение по умолчанию 0000 (соответствует параметру *«PASS»* п. 2.4.8.34 в меню).
- **«Сброс устройства»** - перезагрузка преобразователя, команда эквивалентная выключению и последующему включению питания устройства.
- **«Сброс Флаг Конф»** - сброс флага первичной конфигурации.
- **«Восстановление заводских параметров»** - сброс настроек преобразователя к заводским значениям (соответствует параметру *«Fact»* п. 2.4.8.38 в меню).
- **«Обновить значения параметров из прибора»** - обновить значения всех конфигурационных параметров преобразователя в данной программе.
- **«Визуальный поиск»** - включает режим мигания дисплея для визуальной идентификации преобразователя.

В.2.9 Информ. об устр.

- **«Модель»** - название модели преобразователя.
- **«Id устр.»** - уникальный идентификатор устройства (заводской номер).
- **«Защита от записи»** - состояние защиты от записи по HART-протоколу.
- **«Счетчик измен. настр.»** - количество изменений настроек устройства с помощью приложения хоста или локального интерфейса оператора.
- **«Тег»** - текст, который связан с установкой преобразователя.
- **«Длинный Тег»** - текст, который связан с установкой преобразователя, допускаемый размер текста не более 32 символов ISO Latin 1.
- **«Дескриптор»** - произвольный текст, который связан с преобразователем.
- **«Сообщение»** - произвольный текст, который связан с преобразователем.
- **«Дата»** - дата, которая хранится в преобразователе.
- **«№ конечной сборки»** - окончательный номер узла, который используется в целях идентификации.
- **«Версия HART протокола»** - версия используемого HART-протокола.

- **«Вер. пол. устр.»** - версия преобразователя.
- **«Версия ПО»** - версия программного обеспечения преобразователя.
- **«Вер. оборудования»** - версия электронного блока преобразователя.
- **«Адрес опроса»** - короткий адрес, используемый хостом, для поиска преобразователя в сети.
- **«Режим токов. петли»** - установка регулируемого токового выхода «4-20 мА» или фиксированного тока «4 мА».
- **«Преамбул в запросе»** - количество байт преамбул, которые требуются от хоста согласно запросу преобразователя.
- **«Преамбул в ответе»** - количество байт преамбул, которые отправляются в ответном сообщении от преобразователя на хост.
- **«АИР-20Н Вид»** - изображение лицевой части преобразователя.
- **«Лого ЭЛЕМЕР»** - логотип завода-изготовителя НПП «ЭЛЕМЕР».